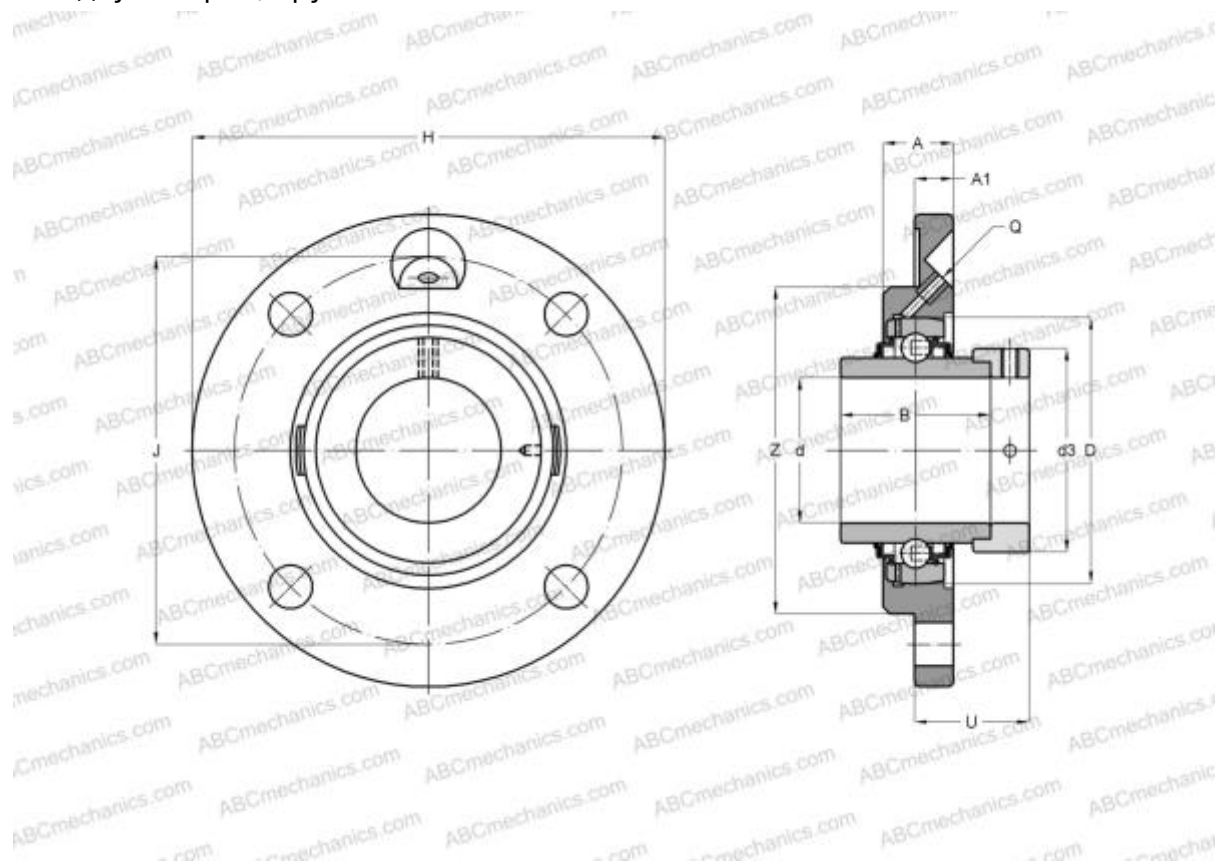


## EXFCE201 ABC

Подшипниковые узлы

ТИП: Подшипниковые узлы с корпусами, Фланцевые с четырьмя отверстиями, Корпуса из серого чугуна, Подшипник с эксцентриковым закрепительным кольцом, Внутреннее кольцо выступает с двух сторон, круглое основание



### Технические характеристики

#### РАЗМЕРЫ, ММ

d	12,000
D	47,000
B	43,500
H	100,000
A	18,000
J	78,000
A1	8,000
N	9,000
d3	33,300
U	24,500
Z	62,000
Q	M6x1

**МАССА, КГ** 0,700

Подшипник	EX201
Корпус	FCE204

**ПРОИЗВОДИТЕЛЬ** [ABC](#)

**АНАЛОГИ**  
 SNR [EXFCE201](#)