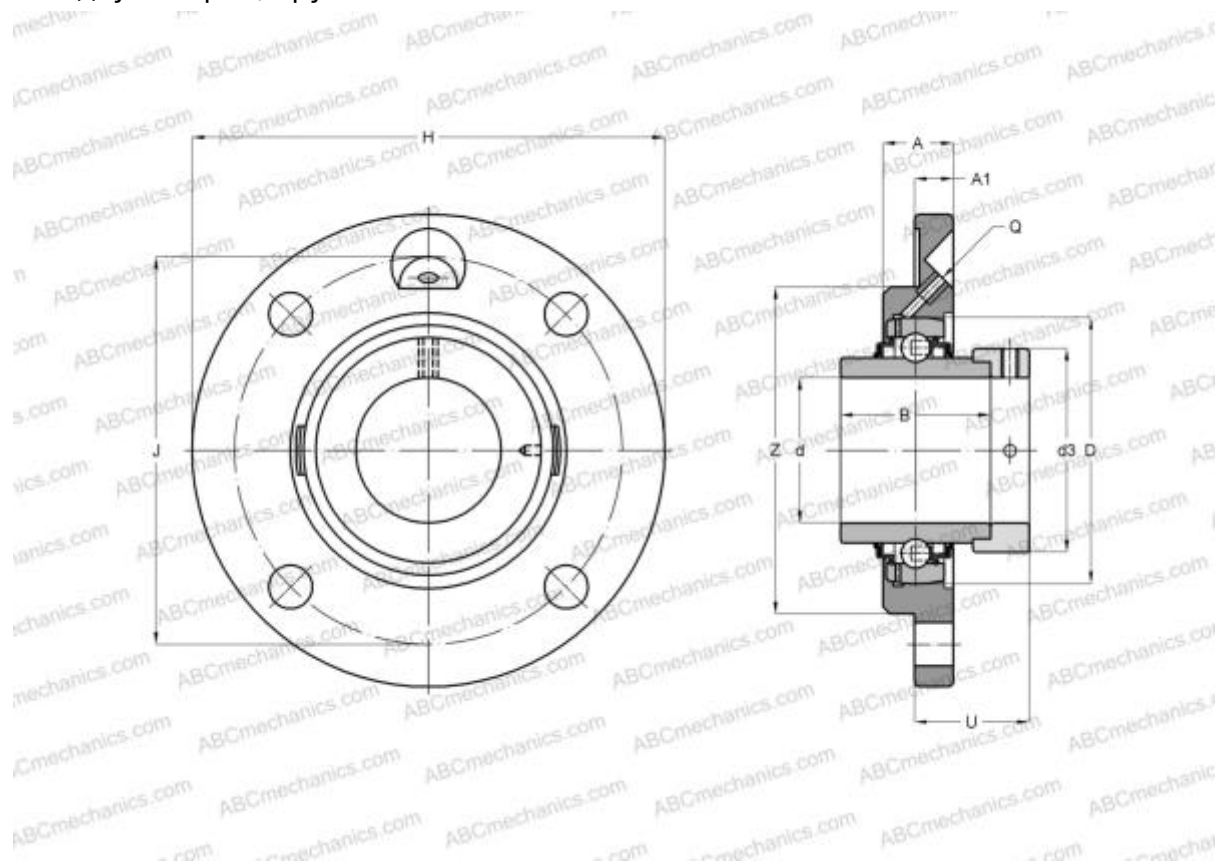


EXFCE201 SNR

Подшипниковые узлы

ТИП: Подшипниковые узлы с корпусами, Фланцевые с четырьмя отверстиями, Корпуса из серого чугуна, Подшипник с эксцентриковым закрепительным кольцом, Внутреннее кольцо выступает с двух сторон, круглое основание



Технические характеристики

РАЗМЕРЫ, ММ

| | |
|----|---------|
| d | 12,000 |
| D | 47,000 |
| B | 43,500 |
| H | 100,000 |
| A | 18,000 |
| J | 78,000 |
| A1 | 8,000 |
| N | 9,000 |
| d3 | 33,300 |
| U | 24,500 |
| Z | 62,000 |
| Q | M6x1 |

МАССА, КГ 0,700

| | |
|-----------|--------|
| Подшипник | EX201 |
| Корпус | FCE204 |

ПРОИЗВОДИТЕЛЬ [SNR](#)

АНАЛОГИ

ABC [EXFCE201](#)

РАСЧЕТНЫЕ ДАННЫЕ

Номинальная динамическая грузоподъёмность, C 12,800 кН

Номинальная статическая грузоподъёмность, Co 6,650 кН

Рабочая температура мин -20 °C

РАСЧЕТНЫЕ ДАННЫЕ

Рабочая температура макс 110 °C