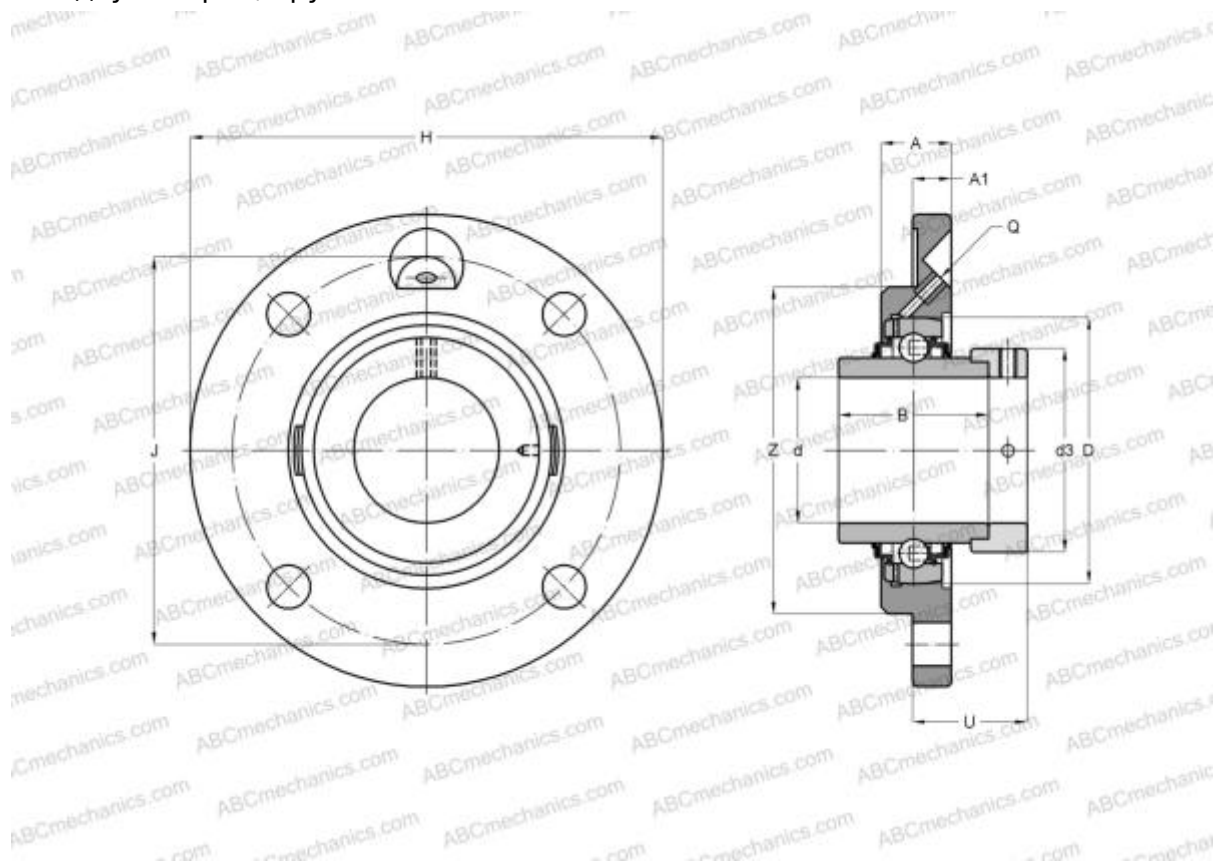


## EXFCE202 SNR

Подшипниковые узлы

ТИП: Подшипниковые узлы с корпусами, Фланцевые с четырьмя отверстиями, Корпуса из серого чугуна, Подшипник с эксцентриковым закрепительным кольцом, Внутреннее кольцо выступает с двух сторон, круглое основание



### Технические характеристики

#### РАЗМЕРЫ, ММ

d	15,000
D	47,000
B	43,500
H	100,000
A	18,000
J	78,000
A1	8,000
N	9,000
d3	33,300
U	24,500
Z	62,000
Q	M6x1

**МАССА, КГ** 0,600

Подшипник	EX202
Корпус	FCE204

**ПРОИЗВОДИТЕЛЬ** [SNR](#)

**АНАЛОГИ**  
ABC [EXFCE202](#)

<b>РАСЧЕТНЫЕ ДАННЫЕ</b>	
Номинальная динамическая грузоподъёмность, C	12,800 кН
Номинальная статическая грузоподъёмность, Co	6,650 кН
Рабочая температура мин	-20 °C

**РАСЧЕТНЫЕ ДАННЫЕ**  
Рабочая температура макс 110 °C