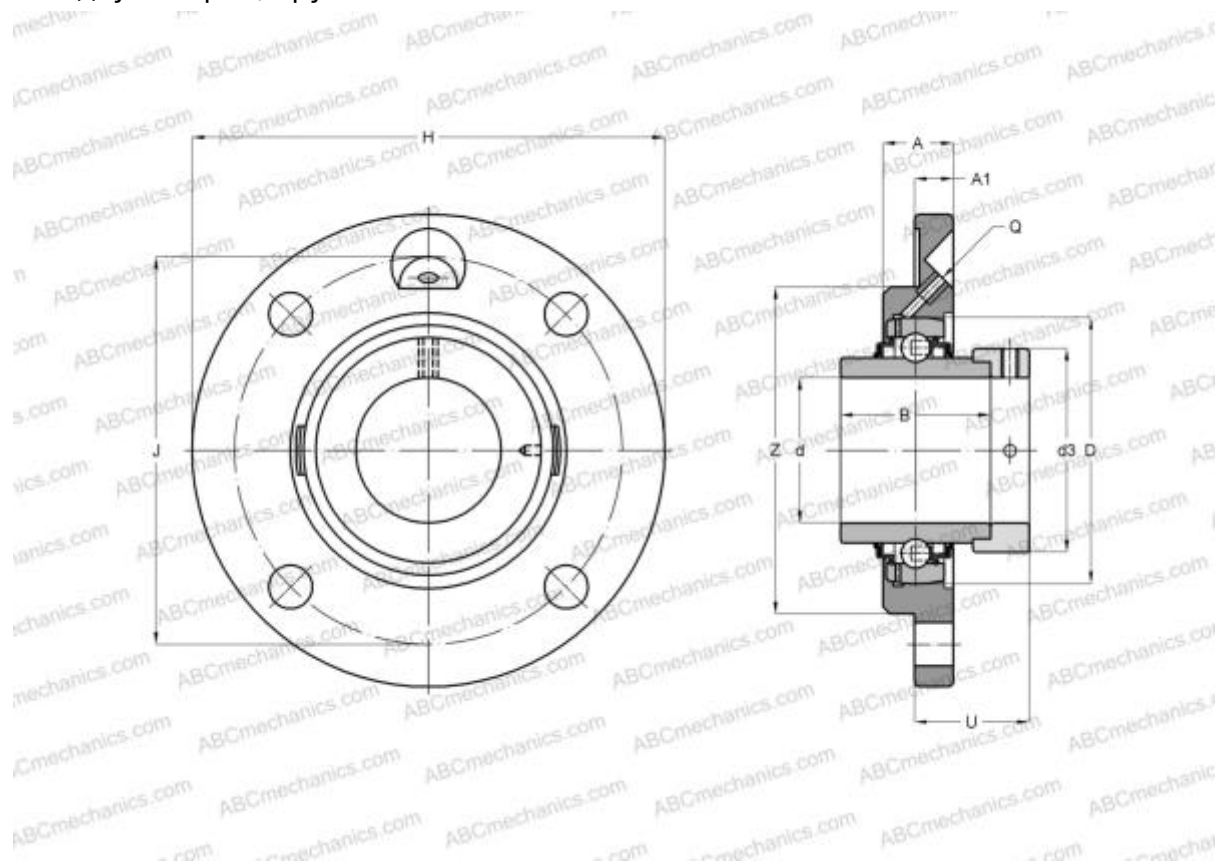


## EXFCE203 SNR

Подшипниковые узлы

ТИП: Подшипниковые узлы с корпусами, Фланцевые с четырьмя отверстиями, Корпуса из серого чугуна, Подшипник с эксцентриковым закрепительным кольцом, Внутреннее кольцо выступает с двух сторон, круглое основание



### Технические характеристики

#### РАЗМЕРЫ, ММ

|    |         |
|----|---------|
| d  | 17,000  |
| D  | 47,000  |
| B  | 43,500  |
| H  | 100,000 |
| A  | 18,000  |
| J  | 78,000  |
| A1 | 8,000   |
| N  | 9,000   |
| d3 | 33,300  |
| U  | 24,500  |
| Z  | 62,000  |
| Q  | M6x1    |

**МАССА, КГ** 0,600

|           |        |
|-----------|--------|
| Подшипник | EX203  |
| Корпус    | FCE204 |

**ПРОИЗВОДИТЕЛЬ** [SNR](#)

**АНАЛОГИ**  
 ABC [EXFCE203](#)

| РАСЧЕТНЫЕ ДАННЫЕ                             |           |
|--|-----------|
| Номинальная динамическая грузоподъёмность, C | 12,800 кН |
| Номинальная статическая грузоподъёмность, Co | 6,650 кН  |
| Рабочая температура мин                      | -20 °C    |

**РАСЧЕТНЫЕ ДАННЫЕ**  
 Рабочая температура макс 110 °C