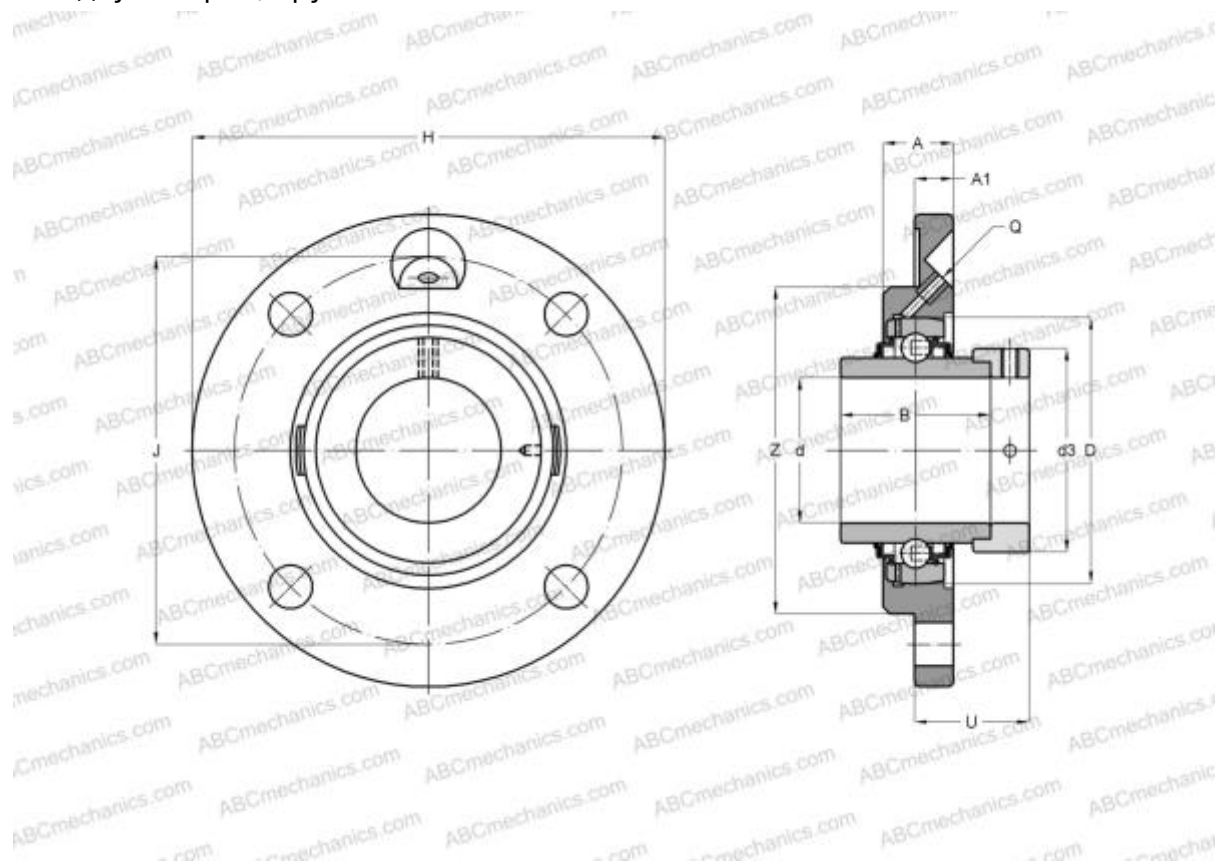


RME20-N INA

Подшипниковые узлы

ТИП: Подшипниковые узлы с корпусами, Фланцевые с четырьмя отверстиями, Корпуса из серого чугуна, Подшипник с эксцентриковым закрепительным кольцом, Внутреннее кольцо выступает с двух сторон, круглое основание



Технические характеристики

РАЗМЕРЫ, ММ

d	20,000
D	47,000
B	43,700
H	100,000
A	17,000
J	78,000
A1	8,000
N	9,000
d3	33,000
U	24,600
Z	62,000
Q	M6
МАССА, КГ	0,570

Подшипник	GE20-KRR-B
Корпус	GG.ME04-N
Защитная крышка	KASK04

ПРОИЗВОДИТЕЛЬ

[INA](#)

АНАЛОГИ

ABC	EXFCE204
SNR	EXFCE204

РАСЧЕТНЫЕ ДАННЫЕ

Номинальная динамическая грузоподъёмность, C	12,800 кН
Номинальная статическая грузоподъёмность, Co	6,600 кН