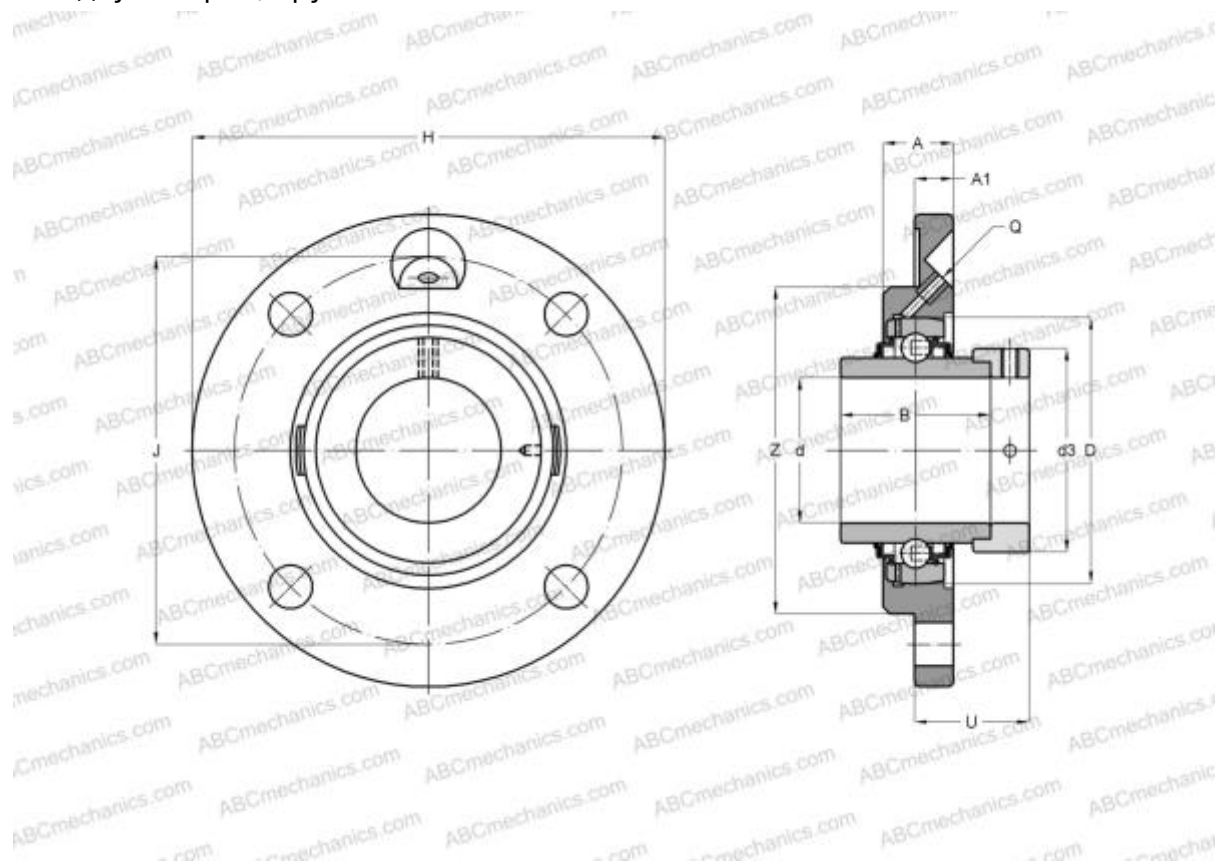


EXFCE205 ABC

Подшипниковые узлы

ТИП: Подшипниковые узлы с корпусами, Фланцевые с четырьмя отверстиями, Корпуса из серого чугуна, Подшипник с эксцентриковым закрепительным кольцом, Внутреннее кольцо выступает с двух сторон, круглое основание



Технические характеристики

РАЗМЕРЫ, ММ

| | |
|----|---------|
| d | 25,000 |
| D | 52,000 |
| B | 44,300 |
| H | 115,000 |
| A | 20,000 |
| J | 90,000 |
| A1 | 9,000 |
| N | 9,000 |
| d3 | 38,100 |
| U | 24,400 |
| Z | 70,000 |
| Q | M6x1 |

МАССА, КГ 0,800

| | |
|-----------|--------|
| Подшипник | EX205 |
| Корпус | FCE205 |

ПРОИЗВОДИТЕЛЬ [ABC](#)

| АНАЛОГИ | |
|---------|--------------------------|
| INA | RME25-N |
| SNR | EXFCE205 |