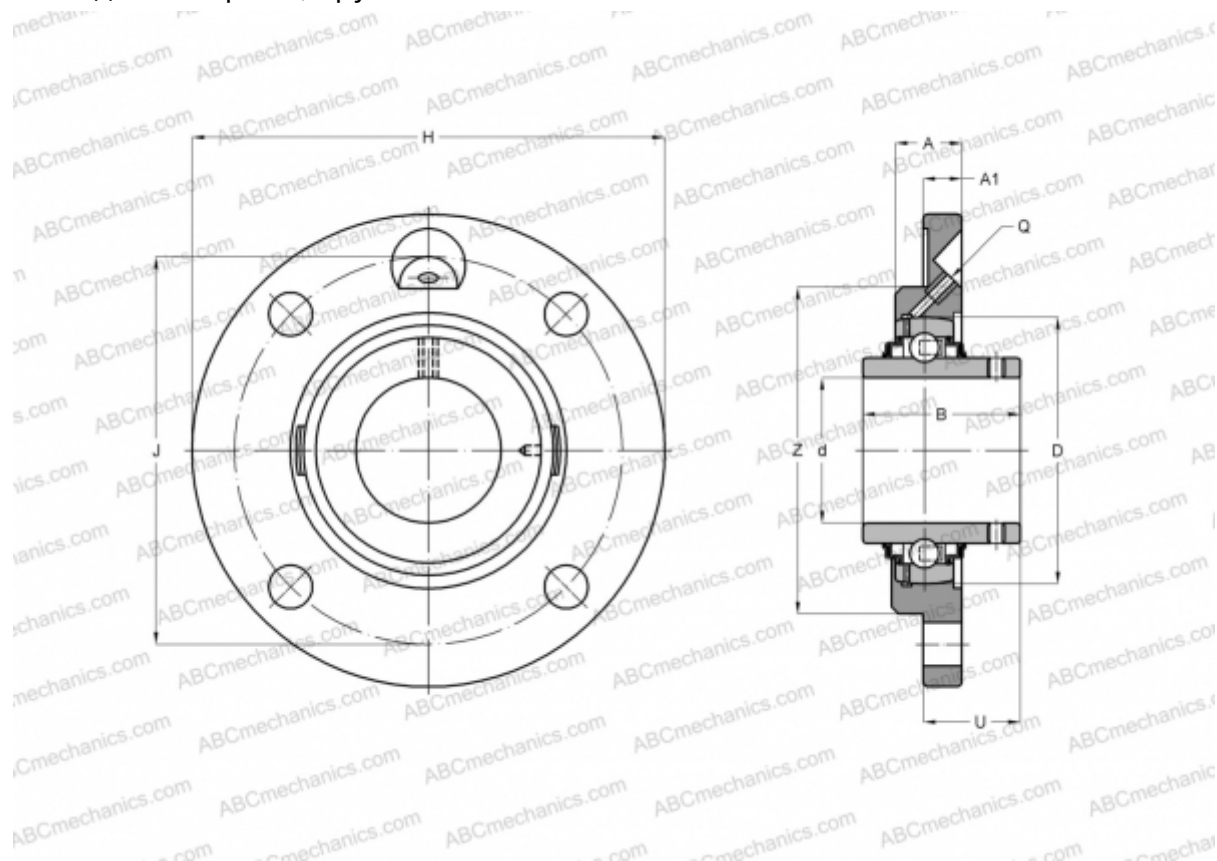


USFCE204 ABC

Подшипниковые узлы

ТИП: Подшипниковые узлы с корпусами, Фланцевые с четырьмя отверстиями, Корпуса из серого чугуна, Подшипник с резьбовыми штифтами на внутреннем кольце, Внутреннее кольцо выступает с одной стороны, круглое основание



Технические характеристики

РАЗМЕРЫ, ММ

d	20,000
D	47,000
B	25,000
H	100,000
A	18,000
J	78,000
A1	8,000
N	9,000
U	16,000
Z	62,000
Q	M6x1

МАССА, КГ 0,500

Подшипник US204

Корпус

FCE204

ПРОИЗВОДИТЕЛЬ

[ABC](#)

АНАЛОГИ

INA

[PMEY20-N](#)

SNR

[USFCE204](#)