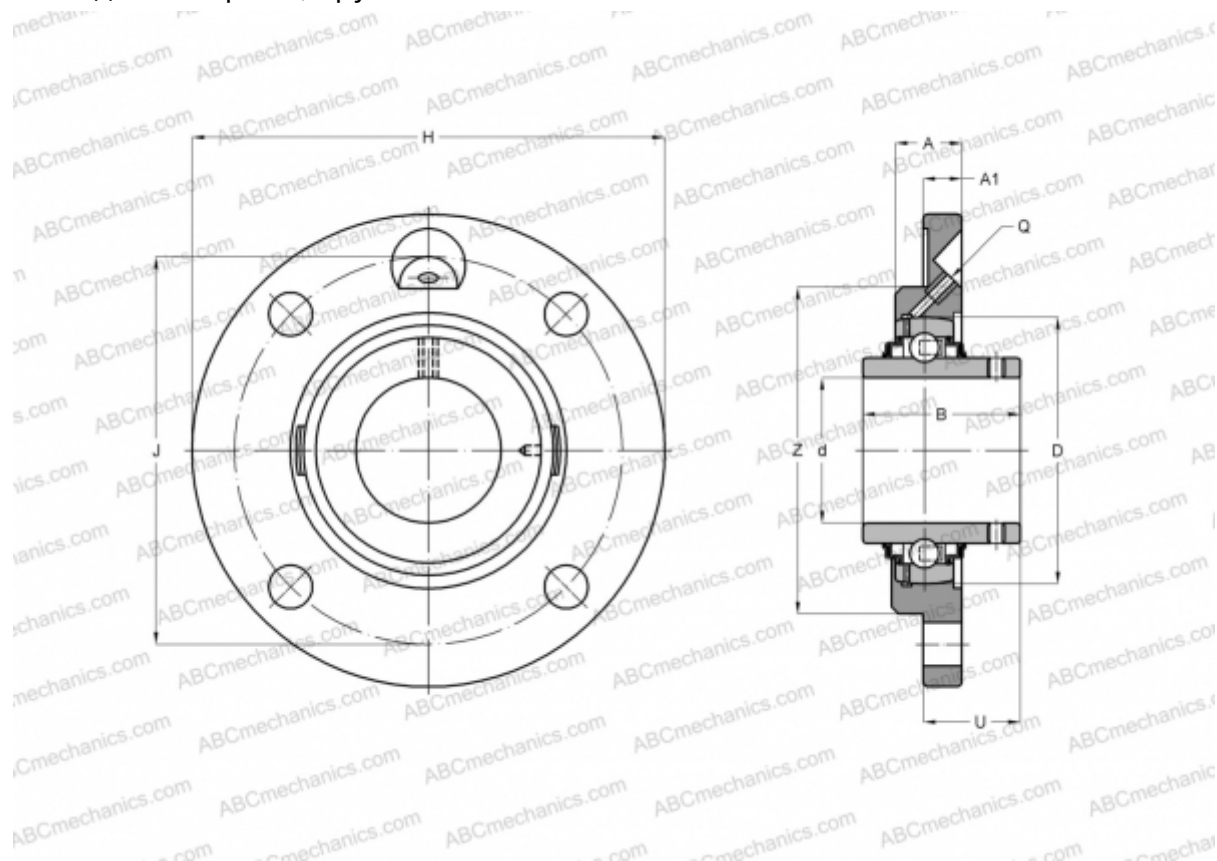


## USFCE205 ABC

Подшипниковые узлы

ТИП: Подшипниковые узлы с корпусами, Фланцевые с четырьмя отверстиями, Корпуса из серого чугуна, Подшипник с резьбовыми штифтами на внутреннем кольце, Внутреннее кольцо выступает с одной стороны, круглое основание



### Технические характеристики

#### РАЗМЕРЫ, ММ

d	25,000
D	52,000
B	27,000
H	115,000
A	20,000
J	90,000
A1	9,000
N	9,000
U	17,000
Z	70,000
Q	M6x1

**МАССА, КГ** 0,800

Подшипник US205

Корпус

FCE205

**ПРОИЗВОДИТЕЛЬ**

[ABC](#)

**АНАЛОГИ**

INA

[PMEY25-N](#)

SNR

[USFCE205](#)