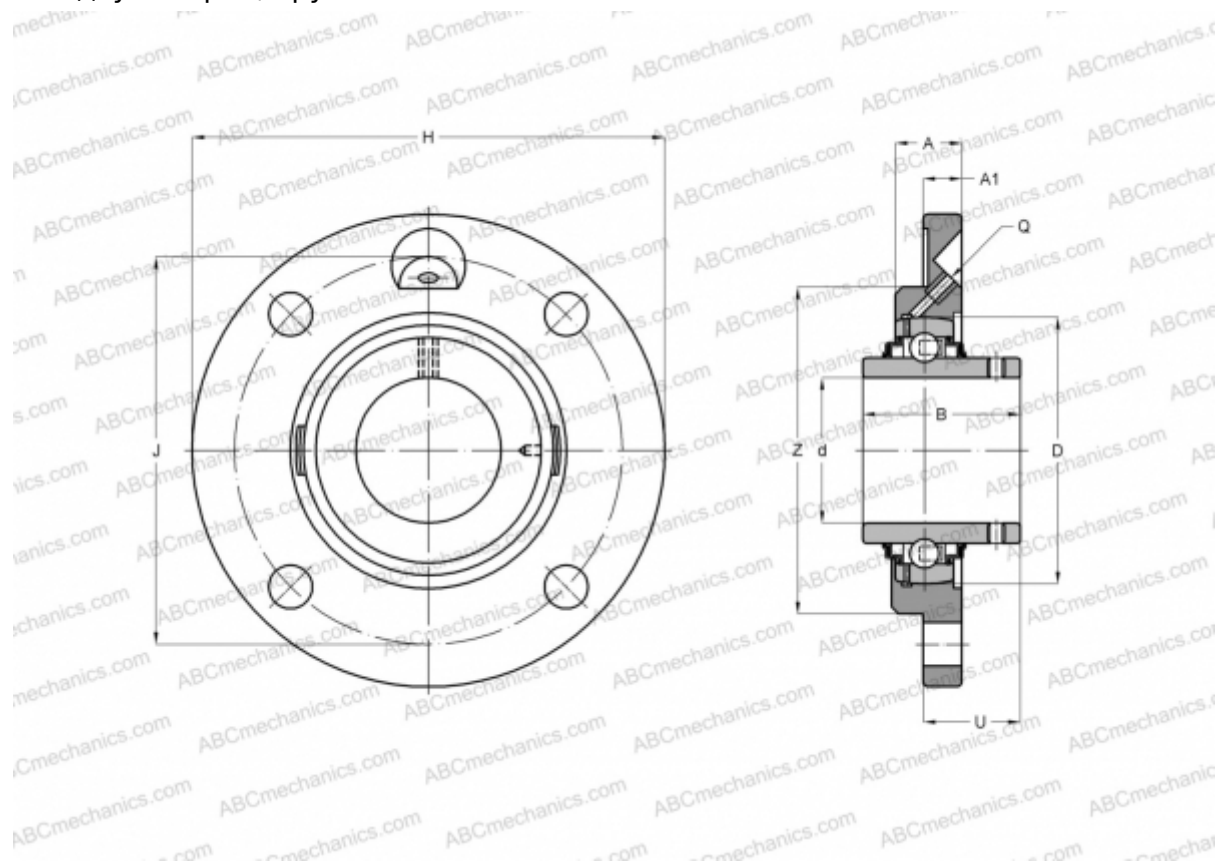


## UCFCE201 ABC

Подшипниковые узлы

ТИП: Подшипниковые узлы с корпусами, Фланцевые с четырьмя отверстиями, Корпуса из серого чугуна, Подшипник с резьбовыми штифтами на внутреннем кольце, Внутреннее кольцо выступает с двух сторон, круглое основание



### Технические характеристики

#### РАЗМЕРЫ, ММ

d	12,000
D	47,000
B	31,000
H	100,000
A	18,000
J	78,000
A1	8,000
N	9,000
U	16,300
Z	62,000
Q	M6x1

Корпус

FCE204

**ПРОИЗВОДИТЕЛЬ**

[ABC](#)

**АНАЛОГИ**

SNR

[UCFCE201](#)

**МАССА, КГ**

0,600

Подшипник

UC201