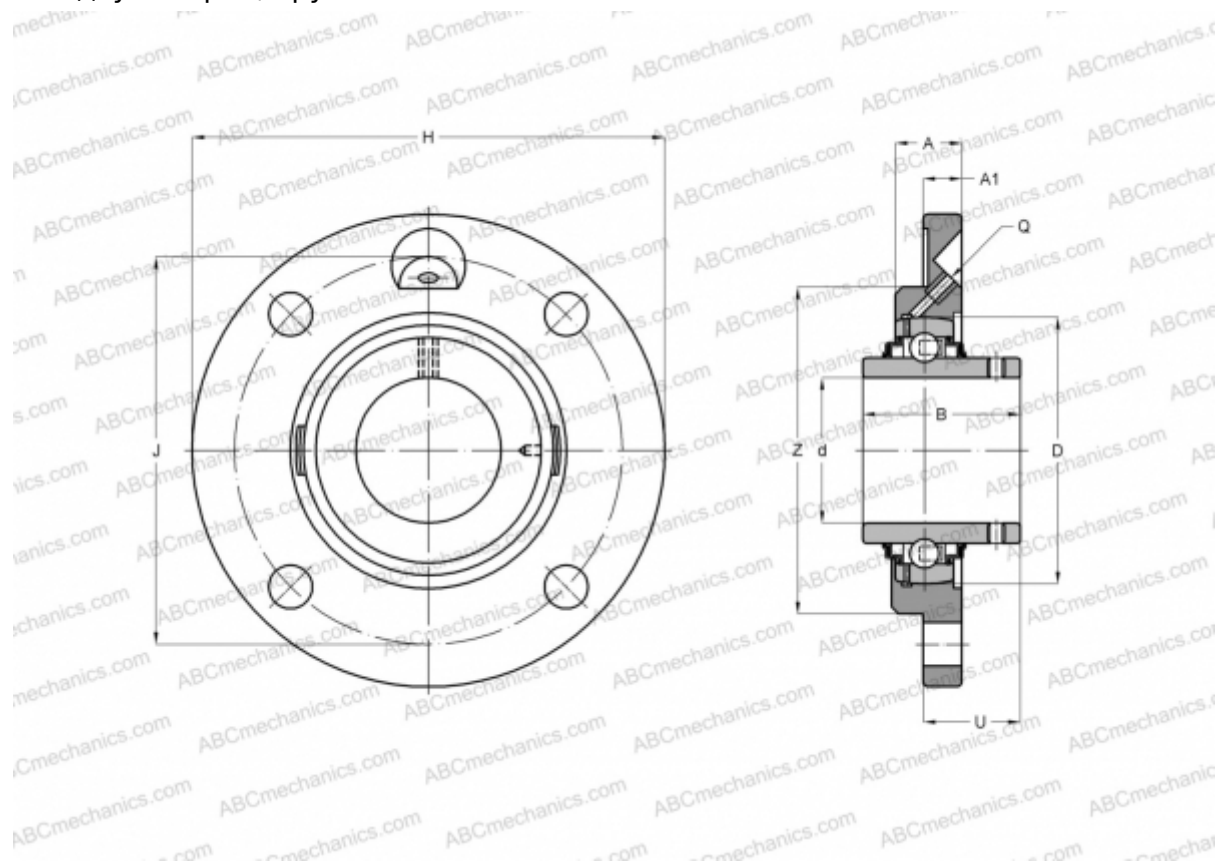


UCFCE201 SNR

Подшипниковые узлы

ТИП: Подшипниковые узлы с корпусами, Фланцевые с четырьмя отверстиями, Корпуса из серого чугуна, Подшипник с резьбовыми штифтами на внутреннем кольце, Внутреннее кольцо выступает с двух сторон, круглое основание



Технические характеристики

РАЗМЕРЫ, ММ

d	12,000
D	47,000
B	31,000
H	100,000
A	18,000
J	78,000
A1	8,000
N	9,000
U	16,300
Z	62,000
Q	M6x1

МАССА, КГ

Подшипник	0,600
UC201	

Корпус FCE204

ПРОИЗВОДИТЕЛЬ

[SNR](#)

АНАЛОГИ

ABC [UCFCE201](#)

РАСЧЕТНЫЕ ДАННЫЕ

Номинальная динамическая грузоподъёмность, C	12,800 кН
Номинальная статическая грузоподъёмность, Co	6,650 кН
Рабочая температура мин	-20 °C

РАСЧЕТНЫЕ ДАННЫЕ

Рабочая температура макс	110 °C
--------------------------	--------