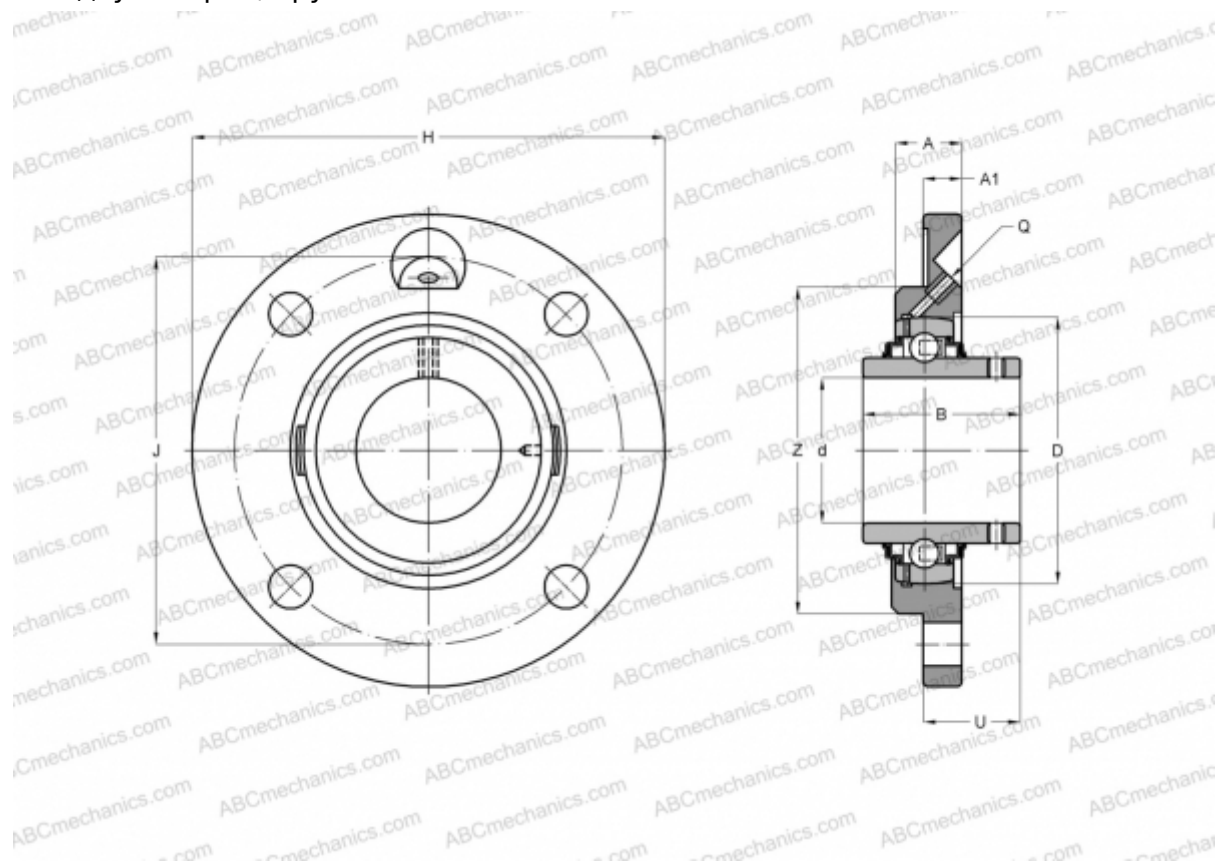


## RMEY20-N INA

Подшипниковые узлы

ТИП: Подшипниковые узлы с корпусами, Фланцевые с четырьмя отверстиями, Корпуса из серого чугуна, Подшипник с резьбовыми штифтами на внутреннем кольце, Внутреннее кольцо выступает с двух сторон, круглое основание



### Технические характеристики

#### РАЗМЕРЫ, ММ

d	20,000
D	47,000
B	31,000
H	100,000
A	17,000
J	78,000
A1	8,000
N	9,000
U	16,300
Z	62,000
Q	M6

**МАССА, КГ** 0,540

Подшипник GYE20-KRR-B

Корпус GG.ME04-N  
 Защитная крышка KASK04

**ПРОИЗВОДИТЕЛЬ** [INA](#)

#### АНАЛОГИ

ABC [UCFCE204](#)  
 SNR [UCFCE204](#)

#### РАСЧЕТНЫЕ ДАННЫЕ

Номинальная динамическая грузоподъёмность, C 12,800 кН  
 Номинальная статическая грузоподъёмность, Co 6,600 кН