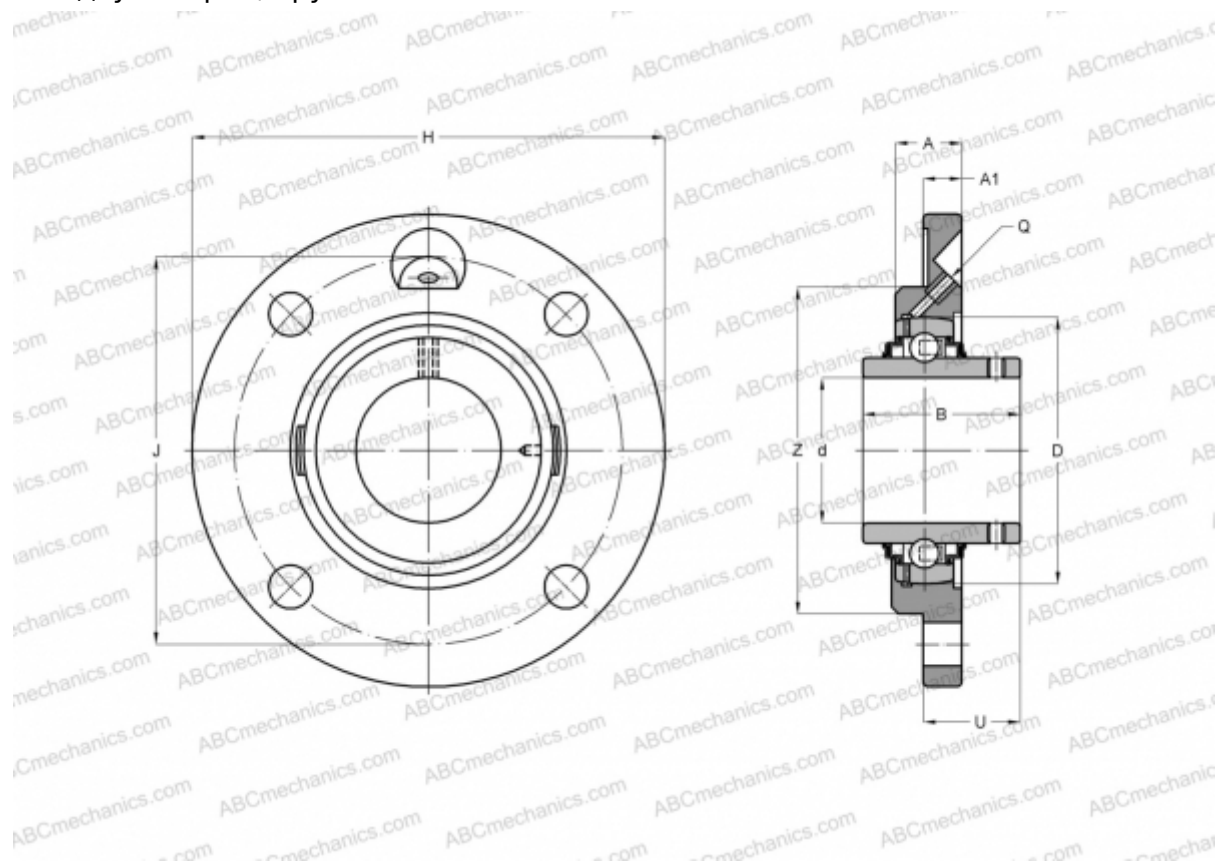


## UCFCE214 ABC

Подшипниковые узлы

ТИП: Подшипниковые узлы с корпусами, Фланцевые с четырьмя отверстиями, Корпуса из серого чугуна, Подшипник с резьбовыми штифтами на внутреннем кольце, Внутреннее кольцо выступает с двух сторон, круглое основание



### Технические характеристики

#### РАЗМЕРЫ, ММ

|    |         |
|----|---------|
| d  | 70,000  |
| D  | 125,000 |
| B  | 74,600  |
| H  | 215,000 |
| A  | 33,000  |
| J  | 177,000 |
| A1 | 18,000  |
| N  | 18,000  |
| U  | 44,400  |
| Z  | 150,000 |
| Q  | R1/8"   |

Корпус

FCE214

#### ПРОИЗВОДИТЕЛЬ

[ABC](#)

#### АНАЛОГИ

INA

[RMEY70](#)

SNR

[UCFCE214](#)

#### МАССА

5,100

Подшипник

UC214