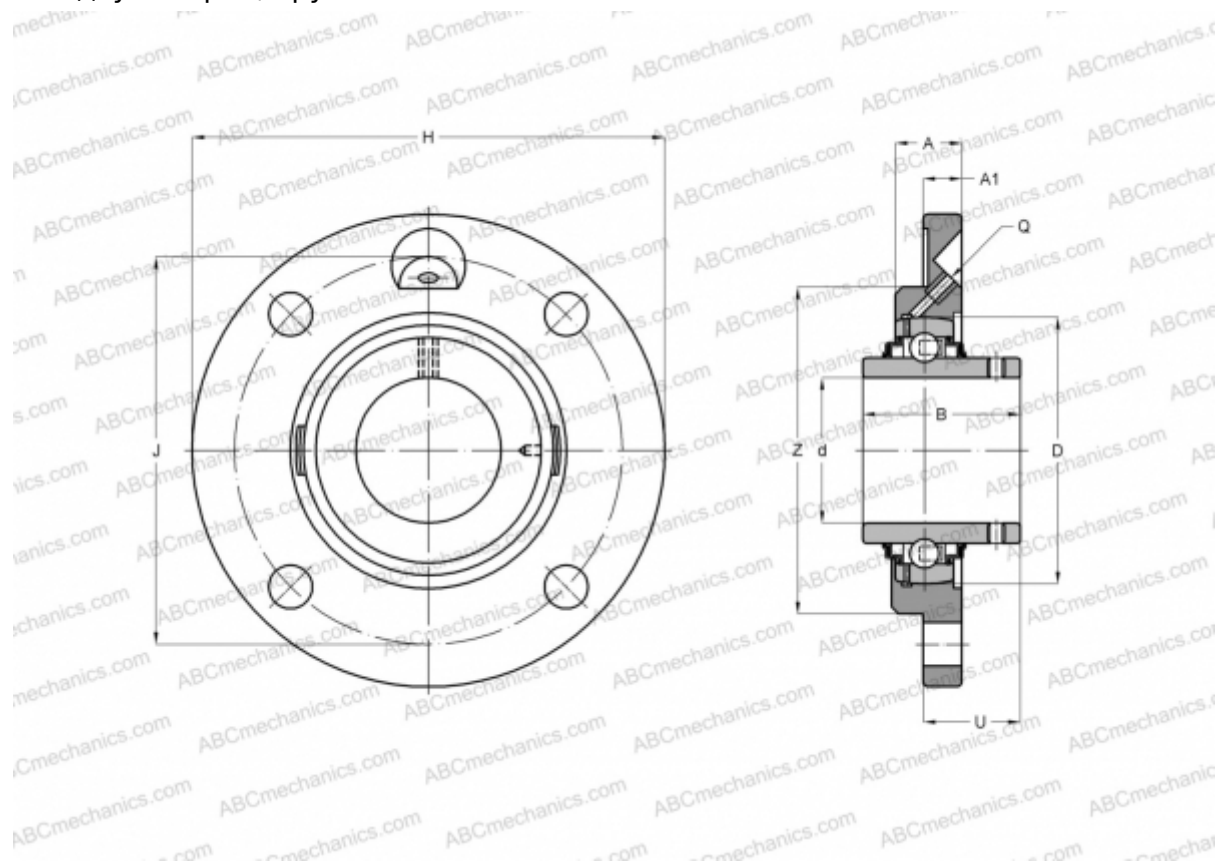


RMEY70 INA

Подшипниковые узлы

ТИП: Подшипниковые узлы с корпусами, Фланцевые с четырьмя отверстиями, Корпуса из серого чугуна, Подшипник с резьбовыми штифтами на внутреннем кольце, Внутреннее кольцо выступает с двух сторон, круглое основание



Технические характеристики

РАЗМЕРЫ, ММ

d	70,000
D	125,000
B	74,600
H	215,000
A	32,000
J	177,000
A1	18,000
N	18,000
U	44,400
Z	150,000
Q	Rp1/8

Корпус

GG.ME14

ПРОИЗВОДИТЕЛЬ

[INA](#)

АНАЛОГИ

ABC

[UCFCE214](#)

SNR

[UCFCE214](#)

РАСЧЕТНЫЕ ДАННЫЕ

Номинальная динамическая грузоподъёмность, C

62,000 кН

Номинальная статическая грузоподъёмность, Co

44,000 кН

МАССА

5,290

Подшипник

GYE70-KRR-B