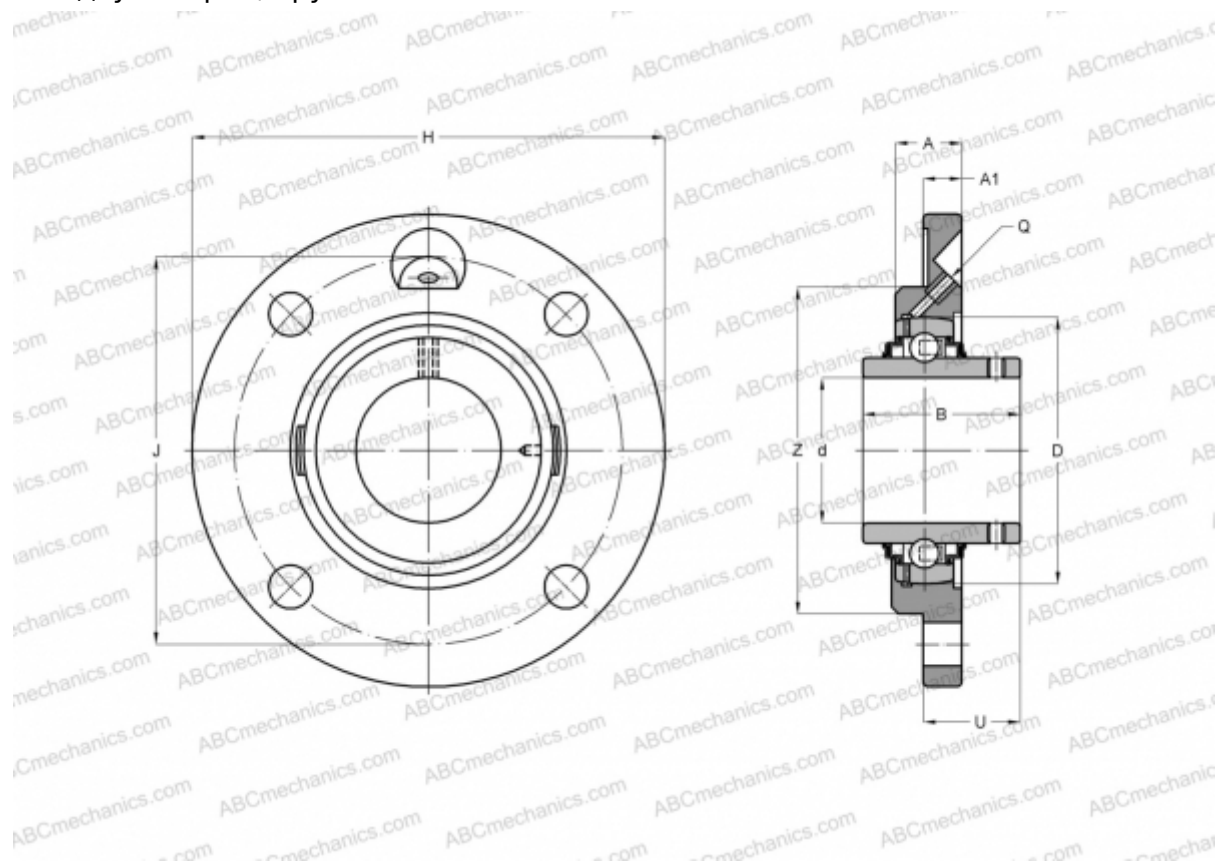


UCFCE214 SNR

Подшипниковые узлы

ТИП: Подшипниковые узлы с корпусами, Фланцевые с четырьмя отверстиями, Корпуса из серого чугуна, Подшипник с резьбовыми штифтами на внутреннем кольце, Внутреннее кольцо выступает с двух сторон, круглое основание



Технические характеристики

РАЗМЕРЫ, ММ

d	70,000
D	125,000
B	74,600
H	215,000
A	33,000
J	177,000
A1	18,000
N	18,000
U	44,400
Z	150,000
Q	R1/8"

МАССА

Подшипник	5,100
	UC214

Корпус FCE214

ПРОИЗВОДИТЕЛЬ [SNR](#)

АНАЛОГИ

ABC	UCFCE214
INA	RMEY70

РАСЧЕТНЫЕ ДАННЫЕ

Номинальная динамическая грузоподъёмность, C	62,000 кН
Номинальная статическая грузоподъёмность, Co	45,000 кН
Рабочая температура мин	-20 °C

РАСЧЕТНЫЕ ДАННЫЕ

Рабочая температура макс	110 °C
--------------------------	--------