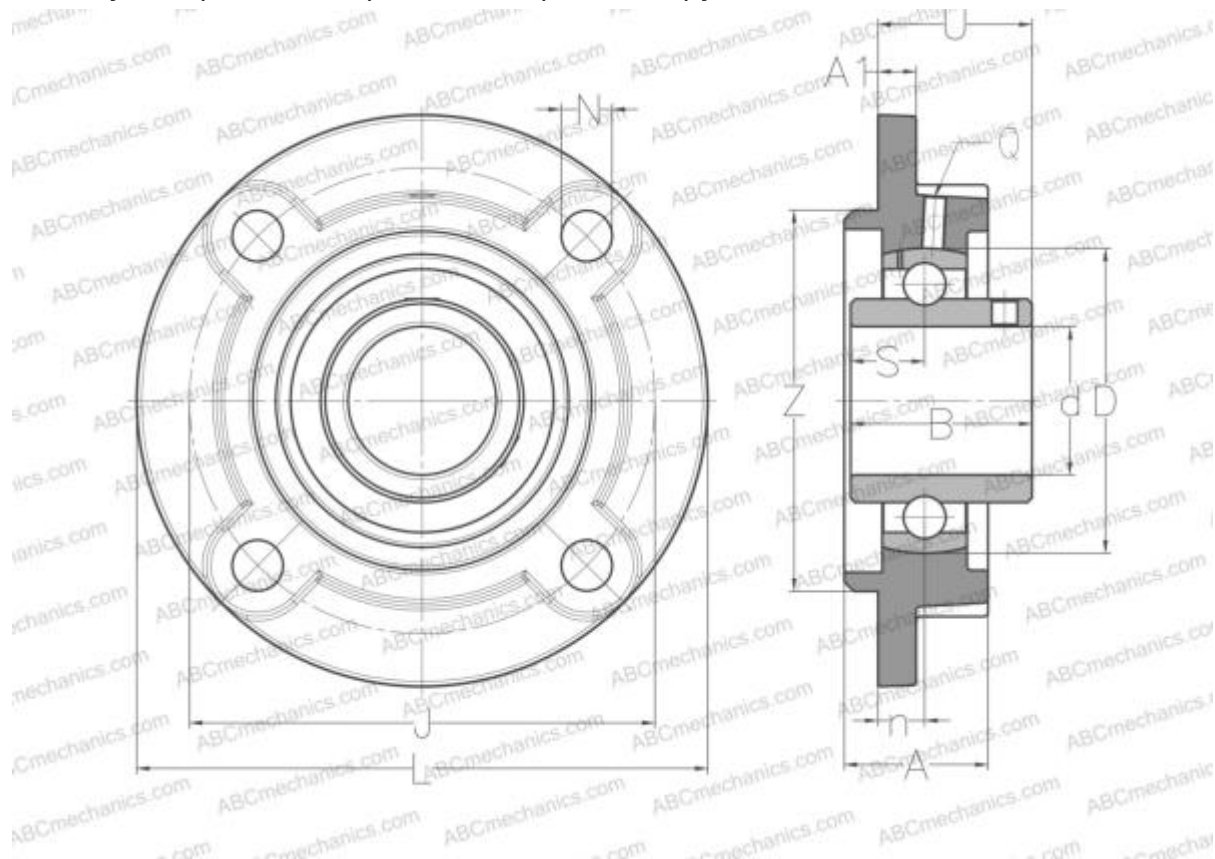


UCFC218 SNR

Подшипниковые узлы

ТИП: Подшипниковые узлы с корпусами, Фланцевые с четырьмя отверстиями, Корпуса из серого чугуна, Подшипник с резьбовыми штифтами на внутреннем кольце, Внутреннее кольцо выступает с двух сторон, с центральным бортиком, круглое основание



Технические характеристики

РАЗМЕРЫ, ММ

d	90,000
D	160,000
B	96,000
H	265,000
A	68,000
J	220,000
A1	20,000
N	23,000
S	39,700
U	78,300
Z	190,000
n	22,000
Q	M10x1

МАССА 13,200

Подшипник	UC218
Корпус	FC218

ПРОИЗВОДИТЕЛЬ [SNR](#)

АНАЛОГИ

ABC	UCFC218
ASANI	UCFC 218
SLB	UCFC 218
FYN	UCFC 218
NTN	UCFC 218 D1

РАСЧЕТНЫЕ ДАННЫЕ

Номинальная динамическая грузоподъемность, С	96,000 кН
--	-----------



РАСЧЕТНЫЕ ДАННЫЕ

Номинальная статическая грузоподъемность, S_0	71,500 кН
Рабочая температура мин	-20 °C
Рабочая температура макс	110 °C

