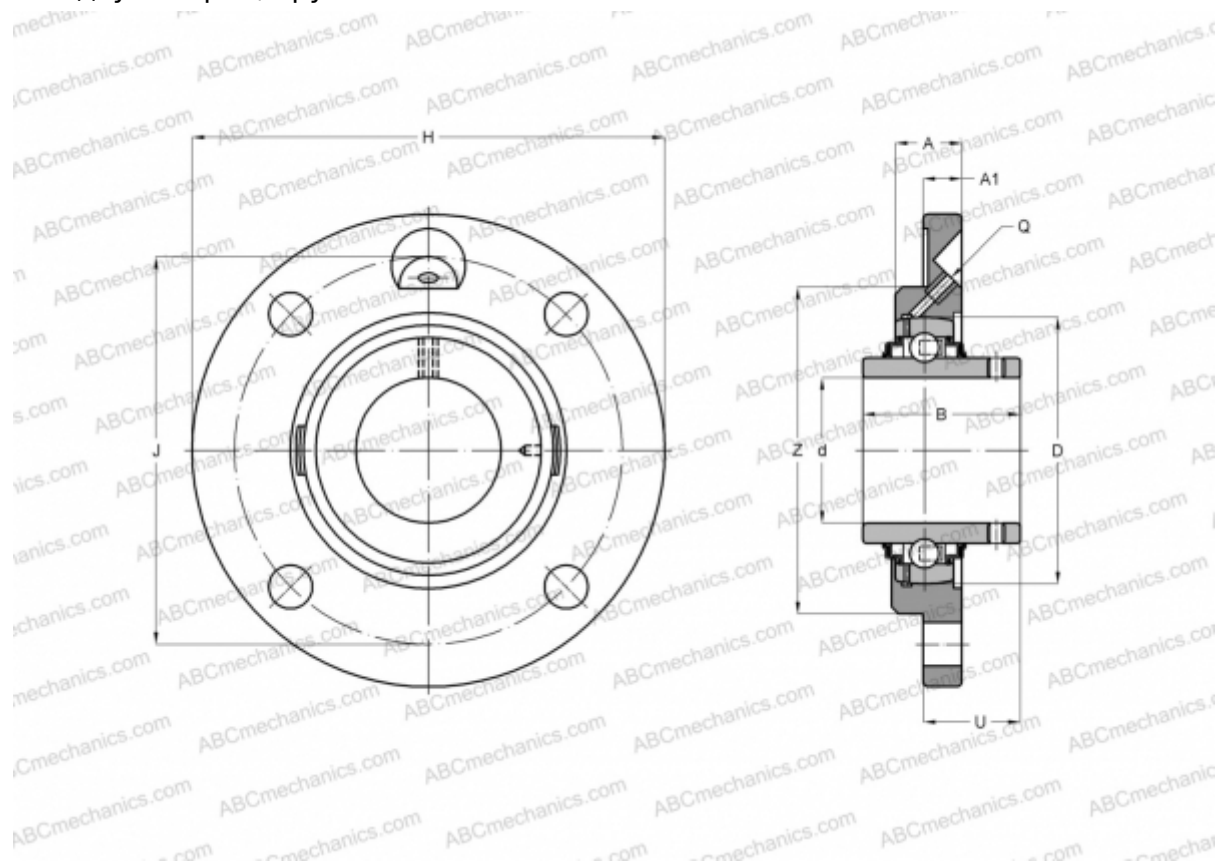




## UKFCE205H ABC

Подшипниковые узлы

ТИП: Подшипниковые узлы с корпусами, Фланцевые с четырьмя отверстиями, Корпуса из серого чугуна, Подшипник с резьбовыми штифтами на внутреннем кольце, Внутреннее кольцо выступает с двух сторон, круглое основание



### Технические характеристики

#### РАЗМЕРЫ, ММ

d	20,000
D	52,000
B	35,000
H	115,000
A	20,000
J	90,000
A1	9,000
N	9,000
S	18,500
d3	38,000
U	21,000
Z	70,000
Q	M6x1

Подшипник	UK205 +
Корпус	FCE205
Закрепляемая втулка	H2305

#### ПРОИЗВОДИТЕЛЬ

[ABC](#)

#### АНАЛОГИ

SNR	<a href="#">UKFCE205H</a>
-----	---------------------------

МАССА, КГ 0,800

