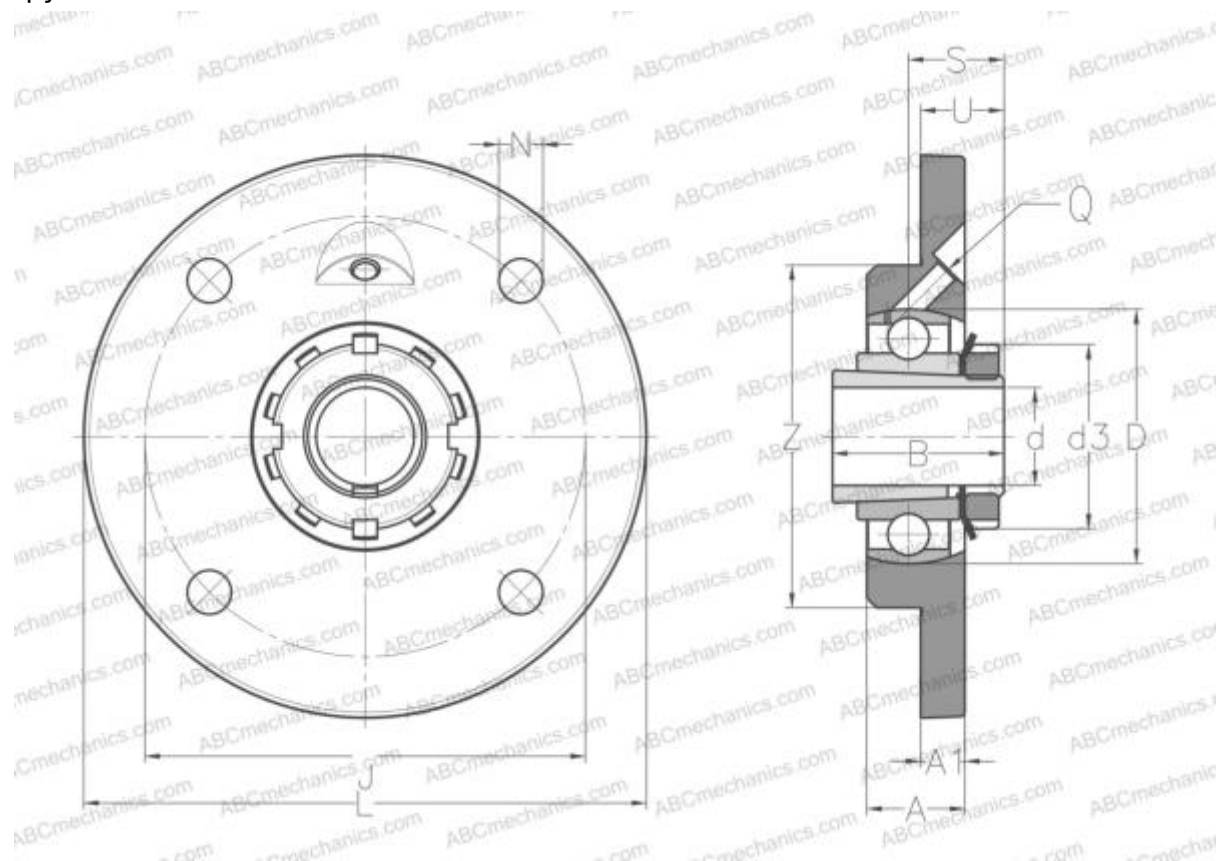


## UKFCE206H ABC

Подшипниковые узлы

ТИП: Подшипниковые узлы с корпусами, Фланцевые с четырьмя отверстиями, Корпуса из серого чугуна, Подшипник с закрепительной втулкой, Внутреннее кольцо выступает с двух сторон, круглое основание



### Технические характеристики

#### РАЗМЕРЫ, ММ

d	25,000
D	62,000
B	38,000
H	125,000
A	21,000
J	100,000
A1	9,500
N	11,500
S	20,500
d3	45,000
U	22,500
Z	80,000
Q	M6x1

**МАССА, КГ** 1,000

Подшипник	UK206 +
Корпус	FCE206
Закрепляемая втулка	H2306

#### ПРОИЗВОДИТЕЛЬ

[ABC](#)

#### АНАЛОГИ

SNR	<a href="#">UKFCE206H</a>
-----	---------------------------