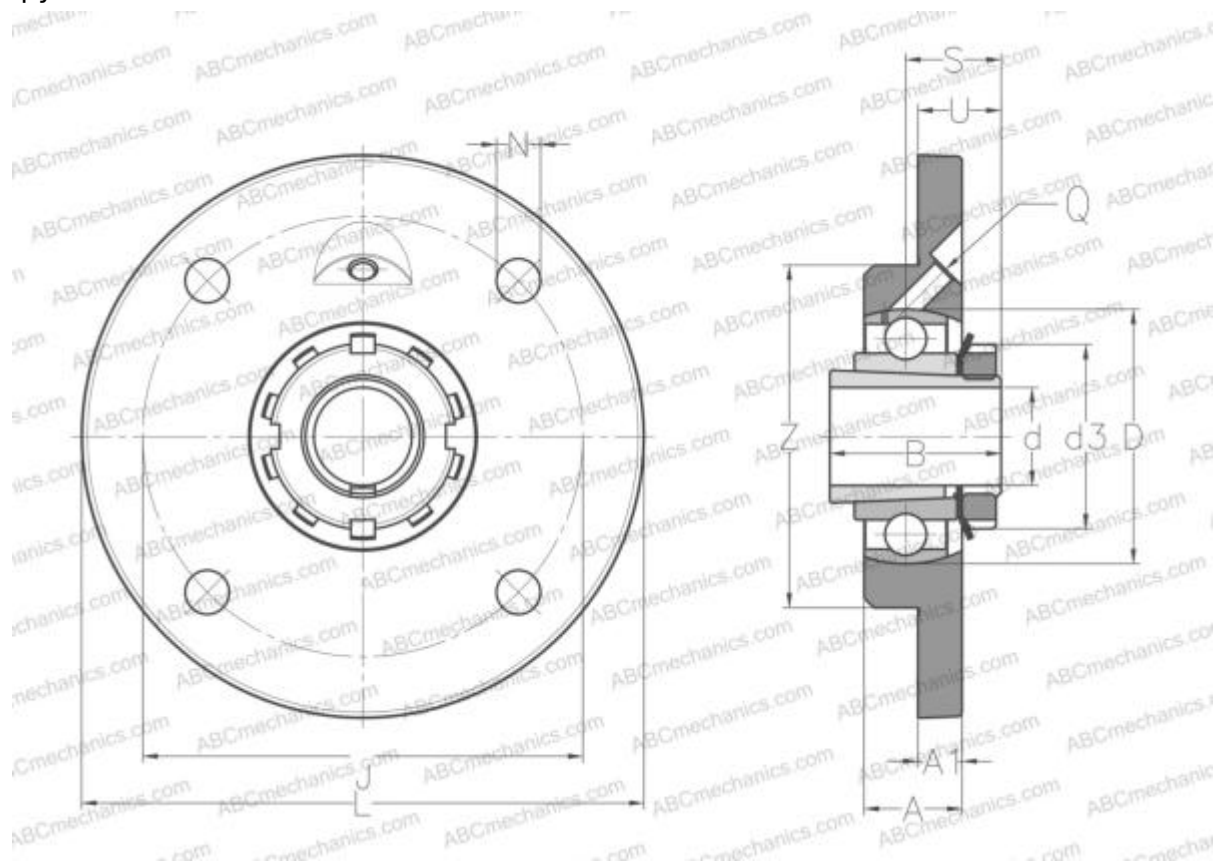


## UKFCE206H SNR

Подшипниковые узлы

ТИП: Подшипниковые узлы с корпусами, Фланцевые с четырьмя отверстиями, Корпуса из серого чугуна, Подшипник с закрепительной втулкой, Внутреннее кольцо выступает с двух сторон, круглое основание



### Технические характеристики

#### РАЗМЕРЫ, ММ

d	25,000
D	62,000
B	38,000
H	125,000
A	21,000
J	100,000
A1	9,500
N	11,500
S	20,500
d3	45,000
U	22,500
Z	80,000
Q	M6x1

**МАССА, КГ** 1,000

Подшипник	UK206 +
Корпус	FCE206
Закрепляемая втулка	H2306

#### ПРОИЗВОДИТЕЛЬ

[SNR](#)

#### АНАЛОГИ

ABC [UKFCE206H](#)

#### РАСЧЕТНЫЕ ДАННЫЕ

Номинальная динамическая грузоподъемность, C	19,500 кН
Номинальная статическая грузоподъемность, Co	11,200 кН
Рабочая температура мин	-20 °C



## РАСЧЕТНЫЕ ДАННЫЕ

Рабочая температура макс

110 °C

