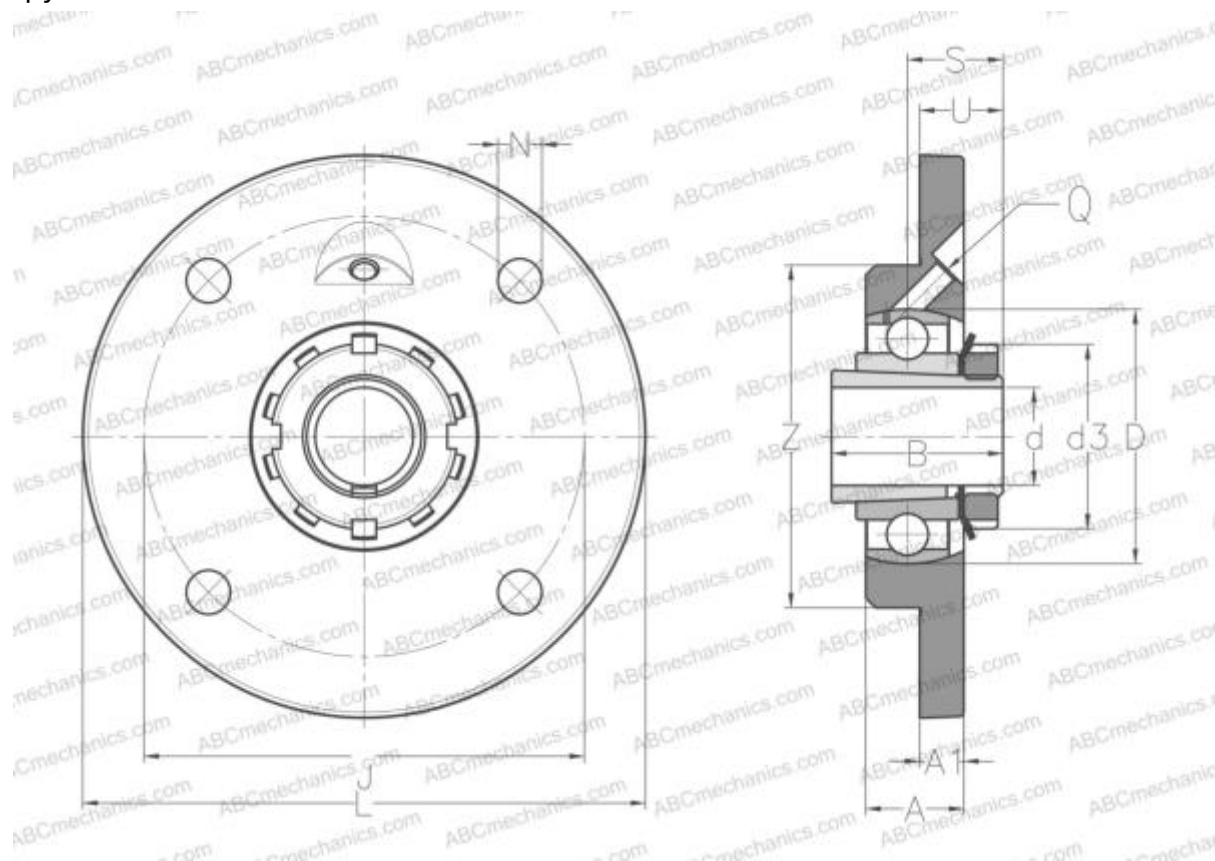




UKFCE208H ABC

Подшипниковые узлы

ТИП: Подшипниковые узлы с корпусами, Фланцевые с четырьмя отверстиями, Корпуса из серого чугуна, Подшипник с закрепительной втулкой, Внутреннее кольцо выступает с двух сторон, круглое основание



Технические характеристики

РАЗМЕРЫ, ММ

d	35,000
D	80,000
B	46,000
H	145,000
A	23,000
J	120,000
A1	11,500
N	11,500
S	24,500
d3	58,000
U	25,500
Z	100,000
Q	M6x1

МАССА, КГ 1,700

Подшипник	UK208 +
Корпус	FCE208
Закрепляемая втулка	H2308

ПРОИЗВОДИТЕЛЬ [ABC](#)

АНАЛОГИ

SNR [UKFCE208H](#)

