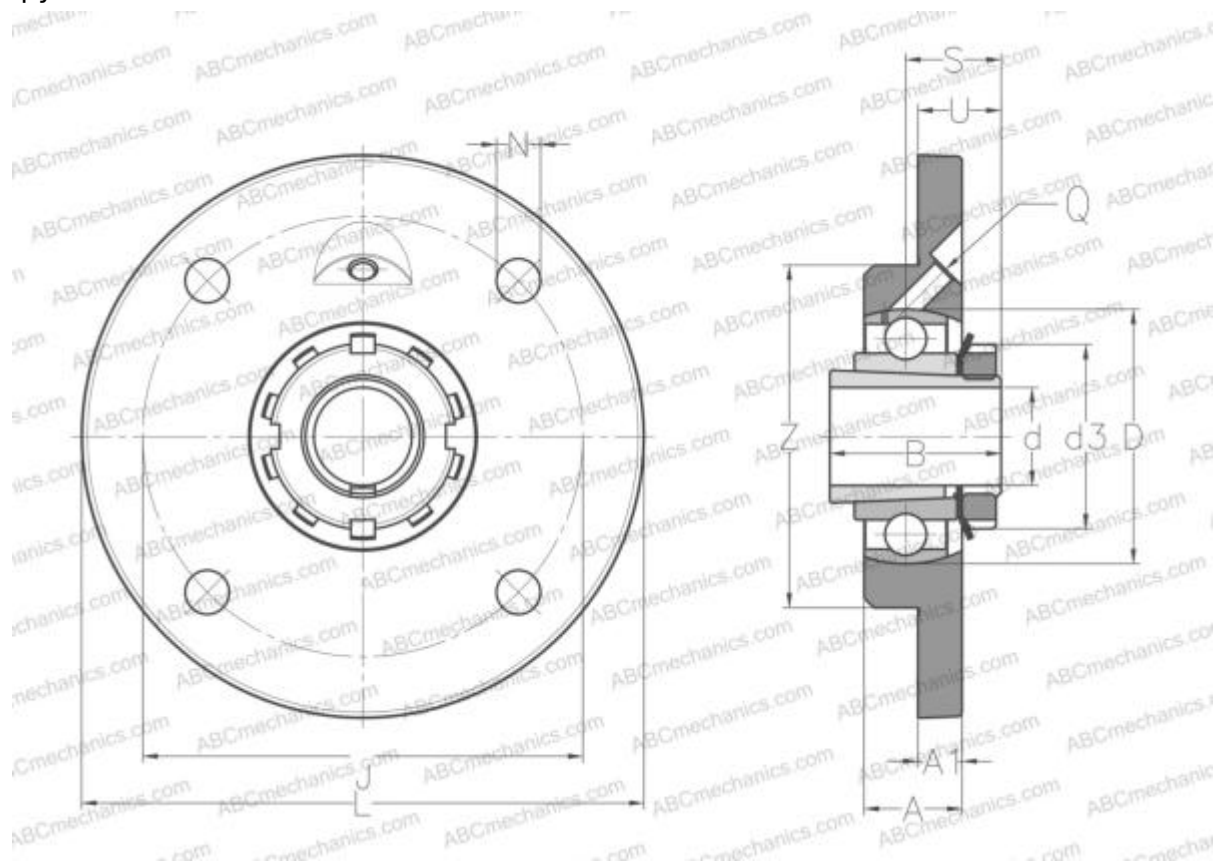


UKFCE209H SNR

Подшипниковые узлы

ТИП: Подшипниковые узлы с корпусами, Фланцевые с четырьмя отверстиями, Корпуса из серого чугуна, Подшипник с закрепительной втулкой, Внутреннее кольцо выступает с двух сторон, круглое основание



Технические характеристики

РАЗМЕРЫ, ММ

d	40,000
D	85,000
B	50,000
H	155,000
A	25,000
J	130,000
A1	12,000
N	14,000
S	26,000
d3	65,000
U	28,000
Z	105,000
Q	M6x1

Подшипник	UK209 +
Корпус	FCE209
Закрепляемая втулка	H2309

ПРОИЗВОДИТЕЛЬ

[SNR](#)

АНАЛОГИ

ABC	UKFCE209H
-----	---------------------------

РАСЧЕТНЫЕ ДАННЫЕ

Номинальная динамическая грузоподъемность, C	31,850 кН
Номинальная статическая грузоподъемность, Co	20,800 кН
Рабочая температура мин	-20 °C

МАССА, КГ	2,000
-----------	-------



РАСЧЕТНЫЕ ДАННЫЕ

Рабочая температура макс

110 °C

