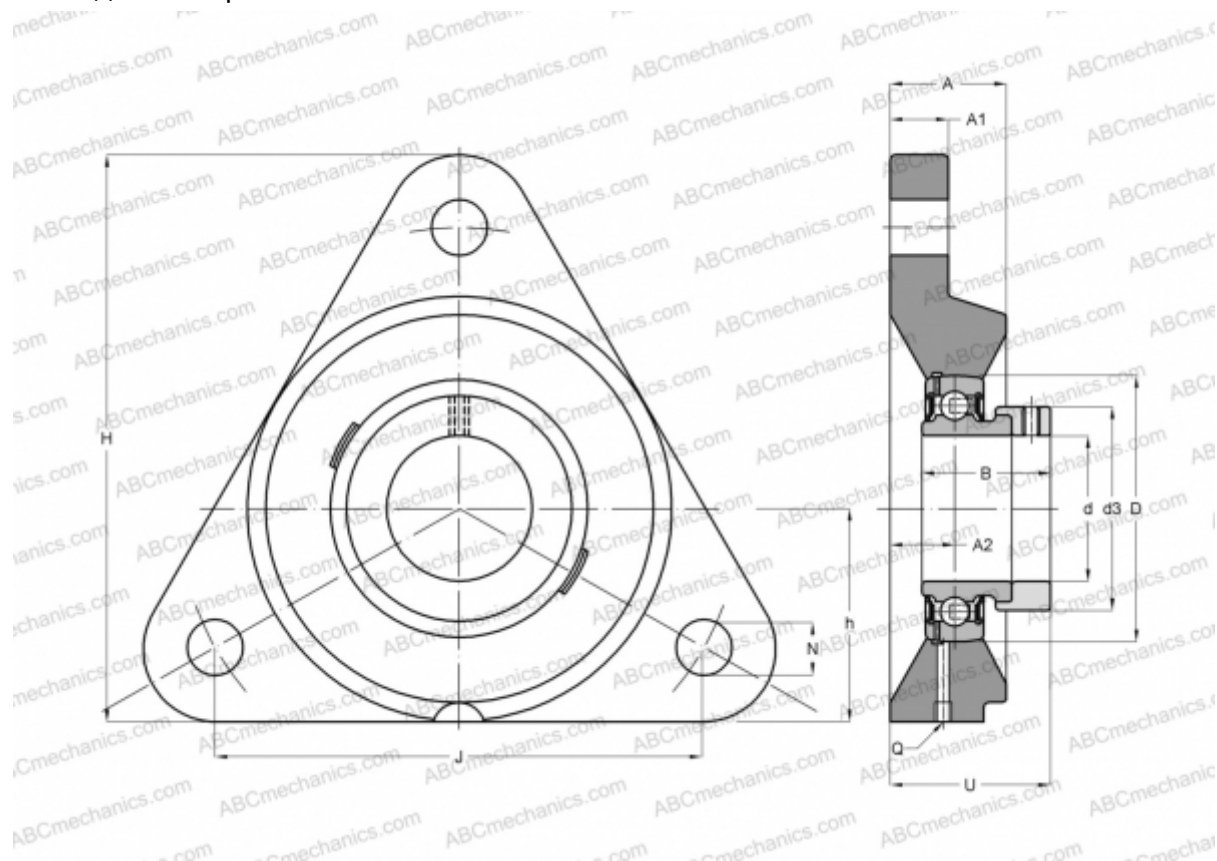




ESFTE201 ABC

Подшипниковые узлы

ТИП: Подшипниковые узлы с корпусами, Фланцевые с тремя отверстиями, Корпуса из серого чугуна, Подшипник с эксцентриковым закрепительным кольцом, Внутреннее кольцо выступает с одной стороны



Технические характеристики

РАЗМЕРЫ, ММ

d	12,000
D	40,000
B	28,600
H	81,000
A	20,000
J	76,100
A1	11,000
A2	10,000
N	11,500
S	6,500
d3	28,600
U	32,100
h	31,000
Q	M6x1

МАССА, КГ

	0,400
Подшипник	ES201
Корпус	FTE202

ПРОИЗВОДИТЕЛЬ

[ABC](#)

АНАЛОГИ

INA	PCFTR12
SNR	ESFTE201

