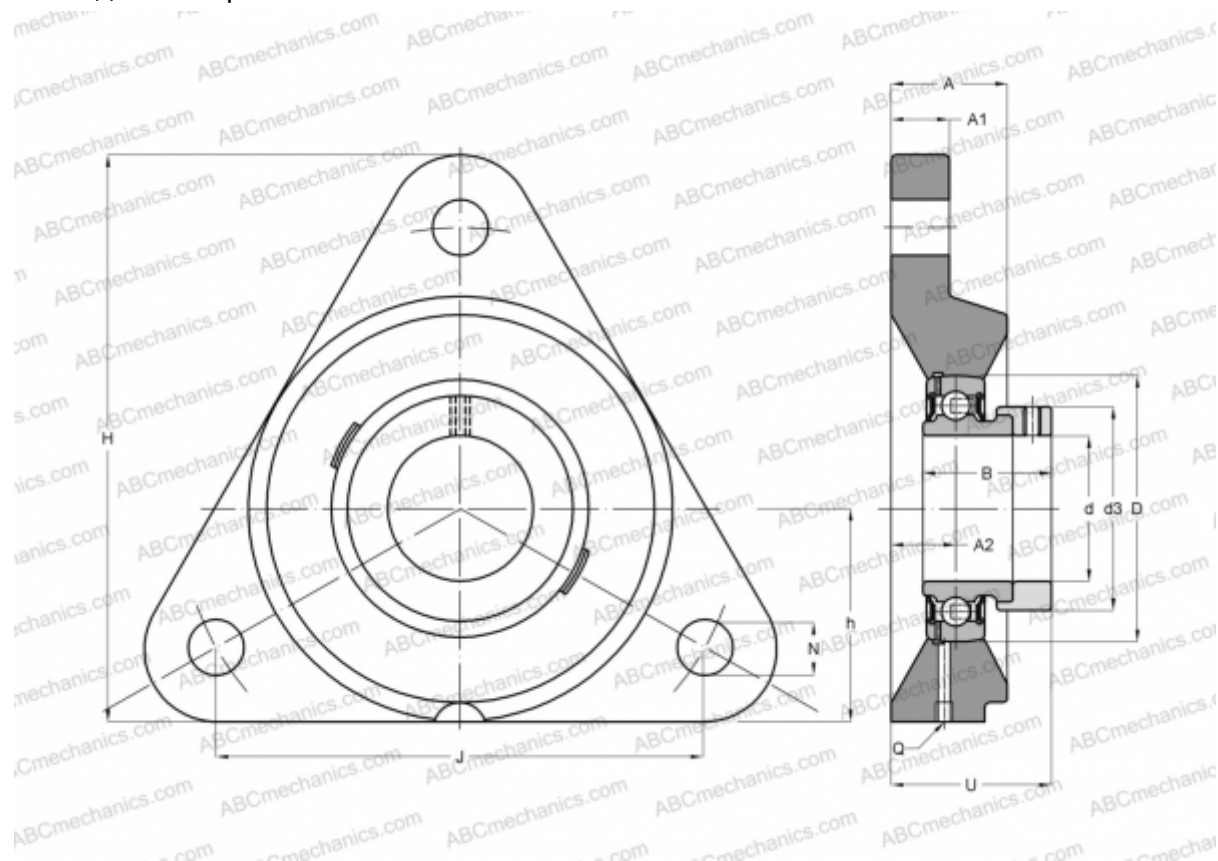


## PCFTR17 INA

Подшипниковые узлы

ТИП: Подшипниковые узлы с корпусами, Фланцевые с тремя отверстиями, Корпуса из серого чугуна, Подшипник с эксцентриковым закрепительным кольцом, Внутреннее кольцо выступает с одной стороны



### Технические характеристики

#### РАЗМЕРЫ, ММ

d	17,000
D	40,000
B	28,600
H	81,000
A	20,000
J	76,100
A1	11,000
A2	10,000
N	11,500
d3	28,000
U	32,100
h	31,000
Q	M6

**МАССА, КГ** 0,400

Подшипник	GRAE17-NPP-B
Корпус	GG.CFTR03

**ПРОИЗВОДИТЕЛЬ** [INA](#)

#### АНАЛОГИ

ABC	<a href="#">ESFTE203</a>
SNR	<a href="#">ESFTE203</a>

#### РАСЧЕТНЫЕ ДАННЫЕ

Номинальная динамическая грузоподъёмность, C	9,800 кН
Номинальная статическая грузоподъёмность, Co	4,750 кН