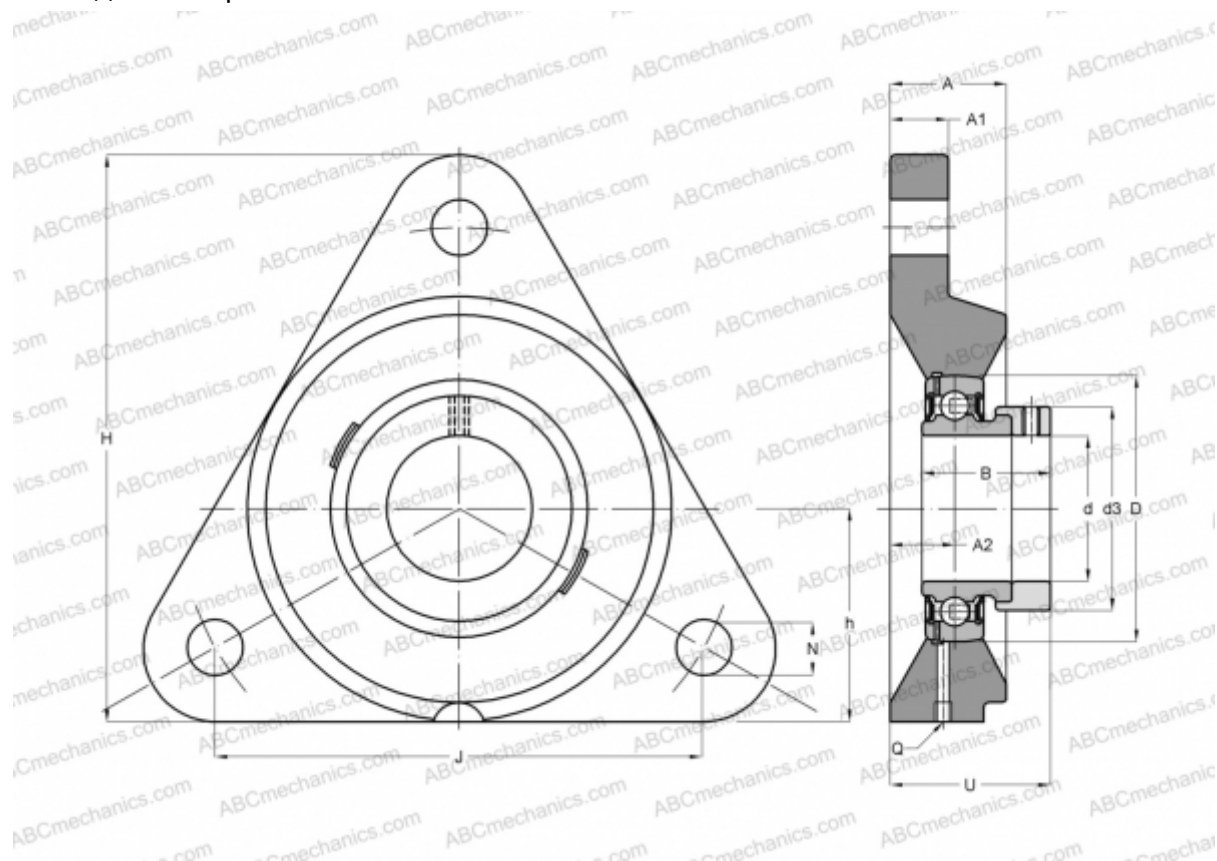




ESFTE204 ABC

Подшипниковые узлы

ТИП: Подшипниковые узлы с корпусами, Фланцевые с тремя отверстиями, Корпуса из серого чугуна, Подшипник с эксцентриковым закрепительным кольцом, Внутреннее кольцо выступает с одной стороны



Технические характеристики

РАЗМЕРЫ, ММ

d	20,000
D	47,000
B	30,900
H	92,000
A	20,000
J	89,500
A1	11,000
A2	11,000
N	11,500
S	7,500
d3	33,300
U	34,400
h	35,000
Q	R1/8"

МАССА, КГ

0,600

Подшипник

ES204

Корпус

FTE204

ПРОИЗВОДИТЕЛЬ

[ABC](#)

АНАЛОГИ

INA

[PCFTR20](#)

SNR

[ESFTE204](#)

