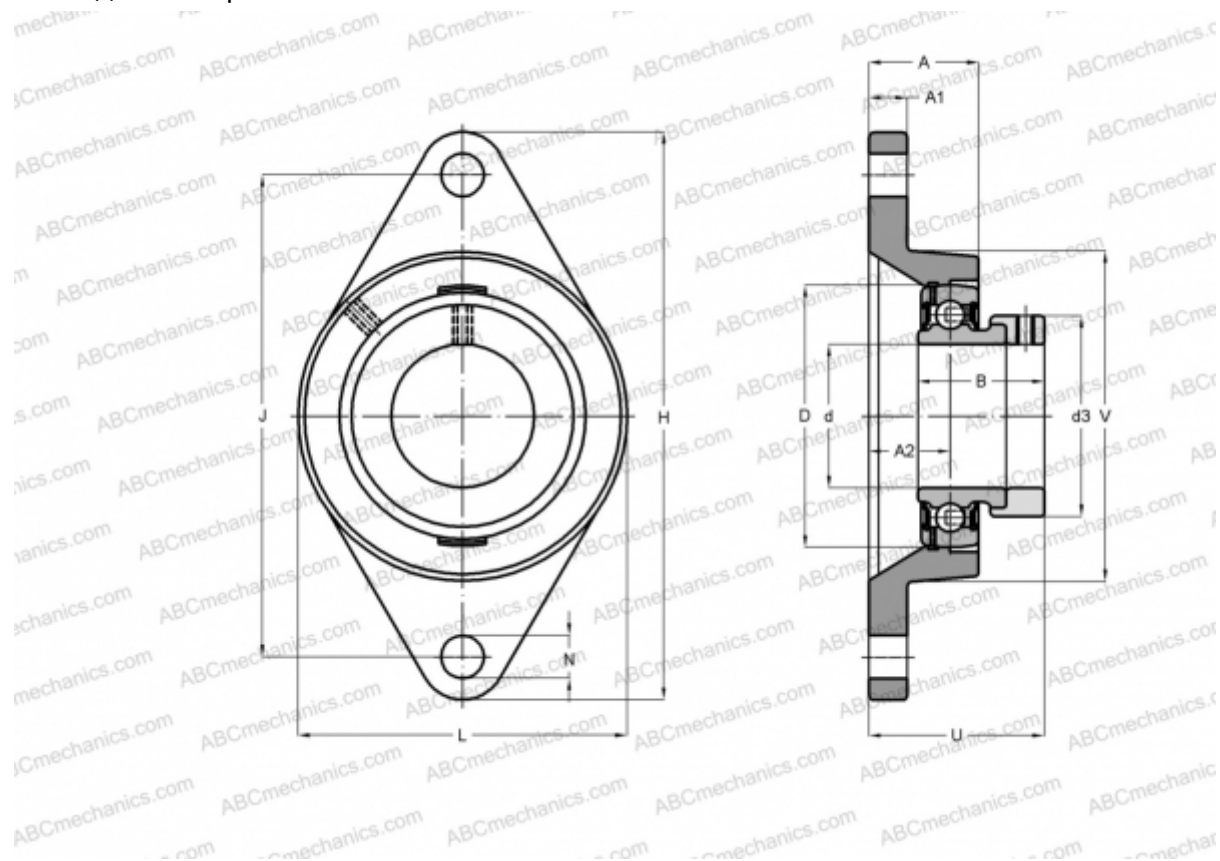




ESFLE201 ABC

Подшипниковые узлы

ТИП: Подшипниковые узлы с корпусами, Фланцевые с двумя отверстиями, Корпуса из серого чугуна, Подшипник с эксцентриковым закрепительным кольцом, Внутреннее кольцо выступает с одной стороны



Технические характеристики

РАЗМЕРЫ, ММ

d	12,000
D	40,000
B	28,600
L	57,000
H	99,000
A	26,000
J	76,500
A1	9,500
A2	17,000
N	11,500
S	6,500
d3	28,600
U	33,000
Q	R1/8"

МАССА, КГ

0,400

Подшипник

ES201

Корпус

FLE203

ПРОИЗВОДИТЕЛЬ

[ABC](#)

АНАЛОГИ

INA

[PCJT12](#)

SNR

[ESFLE201](#)

