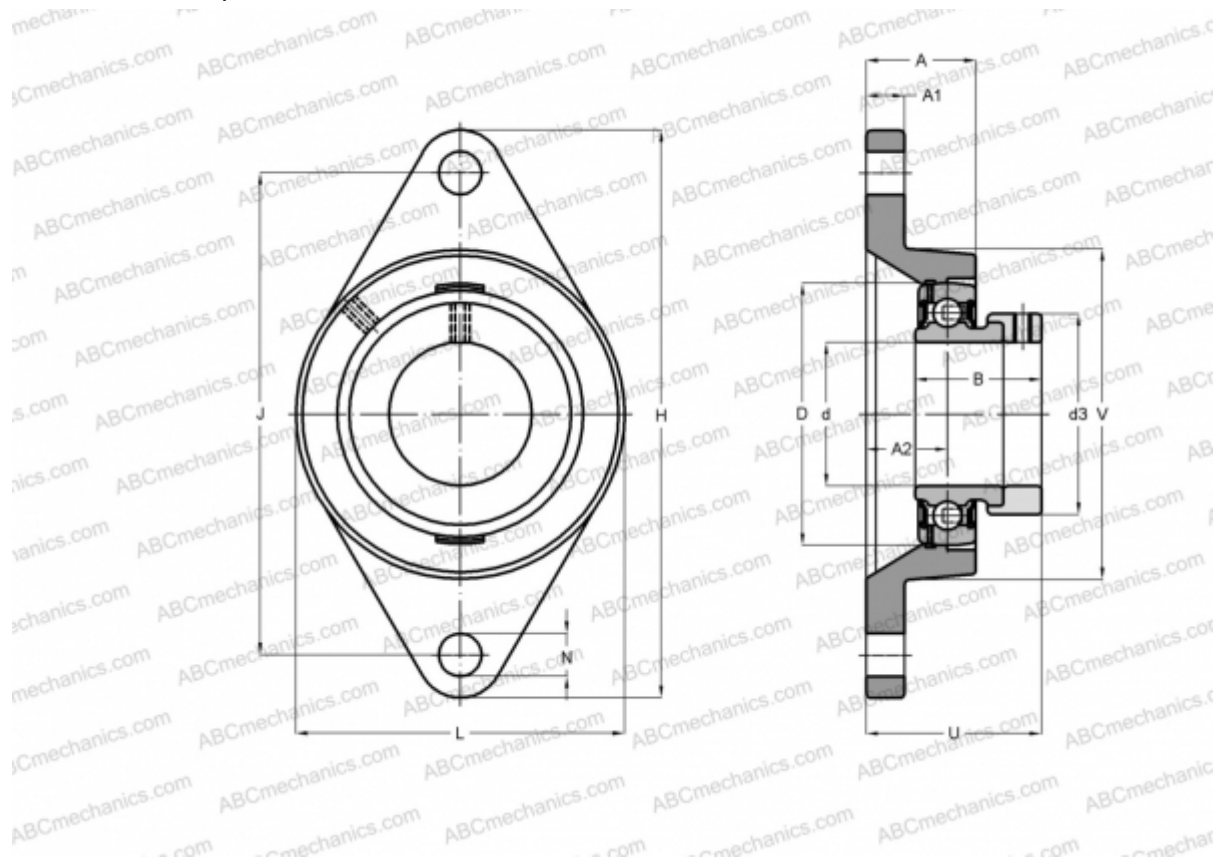


## ESFLE202 SNR

Подшипниковые узлы

ТИП: Подшипниковые узлы с корпусами, Фланцевые с двумя отверстиями, Корпуса из серого чугуна, Подшипник с эксцентриковым закрепительным кольцом, Внутреннее кольцо выступает с одной стороны



### Технические характеристики

#### РАЗМЕРЫ, ММ

d	15,000
D	40,000
B	28,600
L	57,000
H	99,000
A	26,000
J	76,500
A1	9,500
A2	17,000
N	11,500
S	6,500
d3	28,600
U	33,000
Q	R1/8"

#### МАССА, КГ

Подшипник	0,400
Подшипник	ES202
Корпус	FLE203

#### ПРОИЗВОДИТЕЛЬ

[SNR](#)

#### АНАЛОГИ

ABC	<a href="#">ESFLE202</a>
SKF	<a href="#">FYTB 15 FM</a>
INA	<a href="#">PCJT15</a>

#### РАСЧЕТНЫЕ ДАННЫЕ

Номинальная динамическая грузоподъемность, С	9,550 кН
--	----------



## РАСЧЕТНЫЕ ДАННЫЕ

Номинальная статическая грузоподъемность, $S_0$	4,780 кН
Рабочая температура мин	-20 °C
Рабочая температура макс	110 °C

