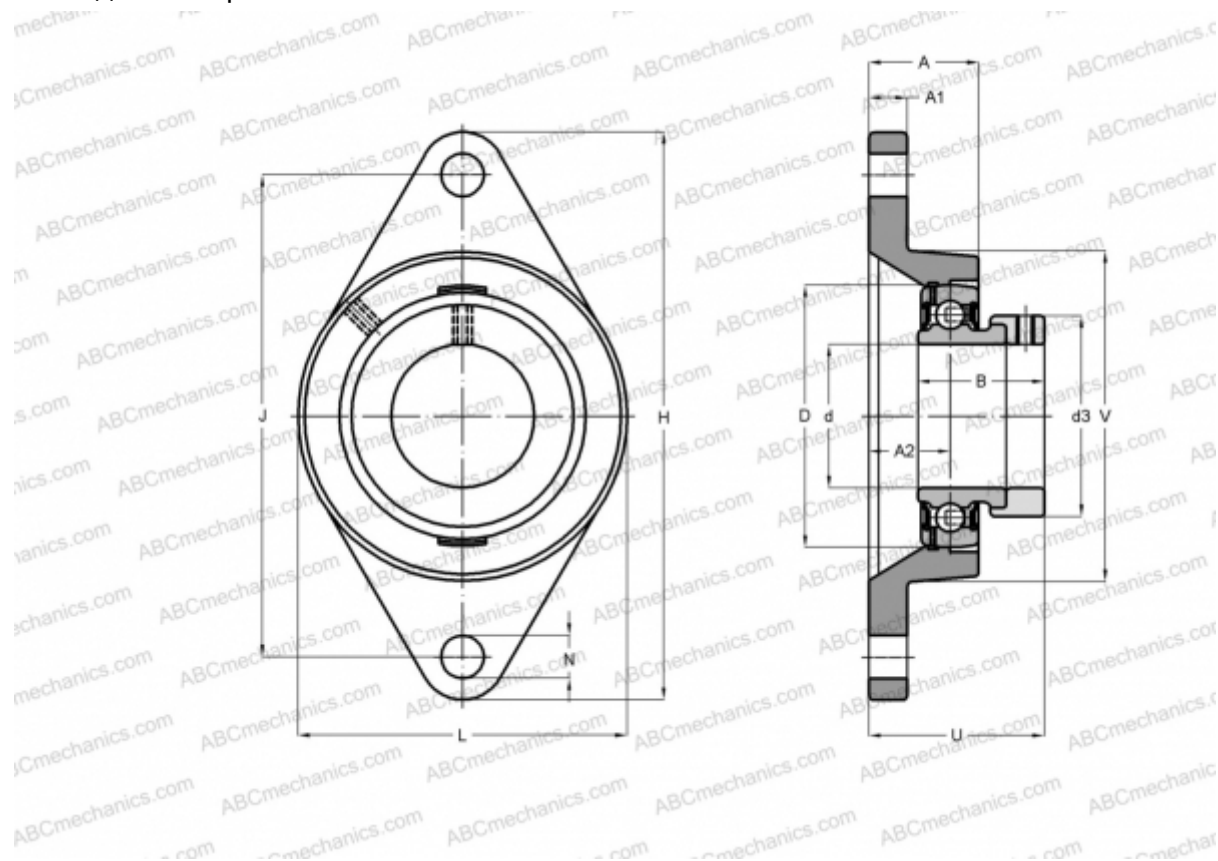


ESFLE203 ABC

Подшипниковые узлы

ТИП: Подшипниковые узлы с корпусами, Фланцевые с двумя отверстиями, Корпуса из серого чугуна, Подшипник с эксцентриковым закрепительным кольцом, Внутреннее кольцо выступает с одной стороны



Технические характеристики

РАЗМЕРЫ, ММ

d	17,000
D	40,000
B	28,600
L	61,000
H	112,000
A	30,300
J	90,000
A1	10,000
A2	19,000
N	11,500
S	6,500
d3	28,600
U	35,000
Q	R1/8"

МАССА, КГ

0,400

Подшипник

ES203

Корпус

FLE203

ПРОИЗВОДИТЕЛЬ

[ABC](#)

АНАЛОГИ

SNR

[ESFLE203](#)