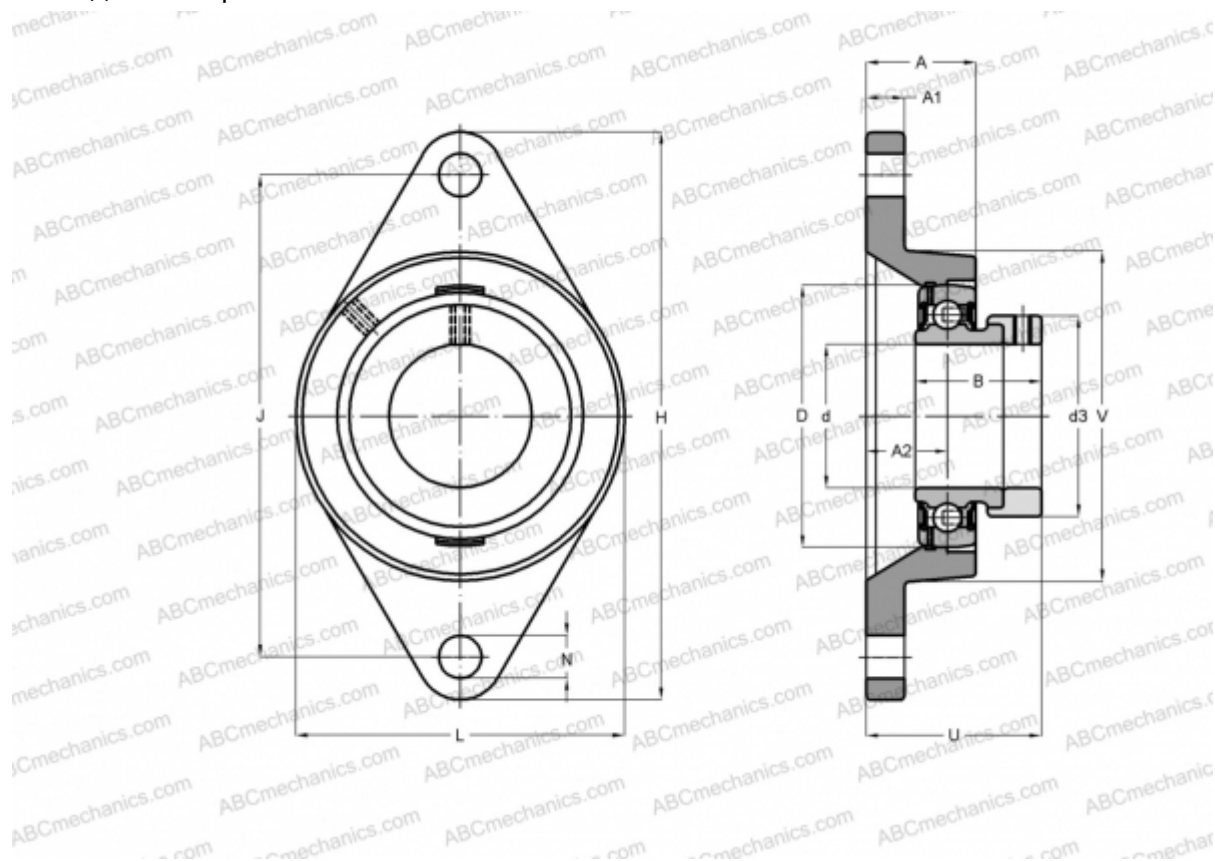


FYTB 17 FM SKF

Подшипниковые узлы

ТИП: Подшипниковые узлы с корпусами, Фланцевые с двумя отверстиями, Корпуса из серого чугуна, Подшипник с эксцентриковым закрепительным кольцом, Внутреннее кольцо выступает с одной стороны



Технические характеристики

РАЗМЕРЫ, ММ

d	17,000
D	40,000
B	28,600
L	57,000
H	98,500
A	26,000
J	76,500
A1	11,000
A2	22,100
N	11,500
d3	27,200
U	39,100
V	50,800

МАССА, КГ 0,410

Подшипник	YET 203
Корпус	FYTB 503 M

ПРОИЗВОДИТЕЛЬ [SKF](#)

АНАЛОГИ

ABC	PCJT17
INA	PCJT17

РАСЧЕТНЫЕ ДАННЫЕ

Номинальная динамическая грузоподъемность, C	9,560 кН
Номинальная статическая грузоподъемность, Co	4,750 кН
Предел усталостной прочности, Pu	0,200 кН



РАСЧЕТНЫЕ ДАННЫЕ

Предельная частота вращения	9500 об/мин
-----------------------------	-------------

