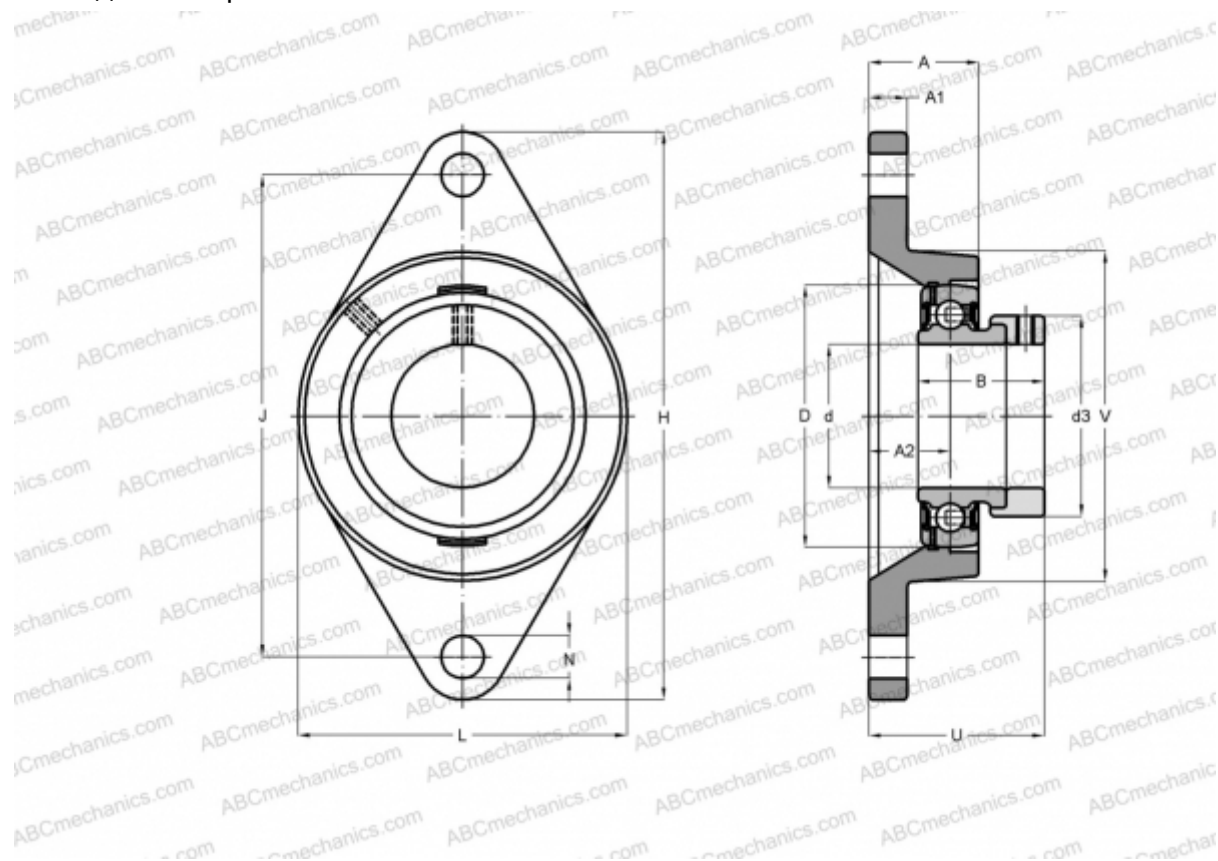


РСJT17 INA

Подшипниковые узлы

ТИП: Подшипниковые узлы с корпусами, Фланцевые с двумя отверстиями, Корпуса из серого чугуна, Подшипник с эксцентриковым закрепительным кольцом, Внутреннее кольцо выступает с одной стороны



Технические характеристики

РАЗМЕРЫ, ММ

d	17,000
D	40,000
B	28,600
L	57,000
H	99,000
A	25,000
J	76,500
A1	9,500
A2	17,000
N	11,500
d3	28,000
U	39,100
V	57,000
Q	M6

МАССА, КГ

0,370

Подшипник

GRAE17-NPP-B

Корпус

GG.CJT03

ПРОИЗВОДИТЕЛЬ

[INA](#)

АНАЛОГИ

ABC

[РСJT17](#)

SKF

[FYTB 17 FM](#)

РАСЧЕТНЫЕ ДАННЫЕ

Номинальная динамическая грузоподъёмность, С

9,800 кН

Номинальная статическая грузоподъёмность, Со

4,750 кН