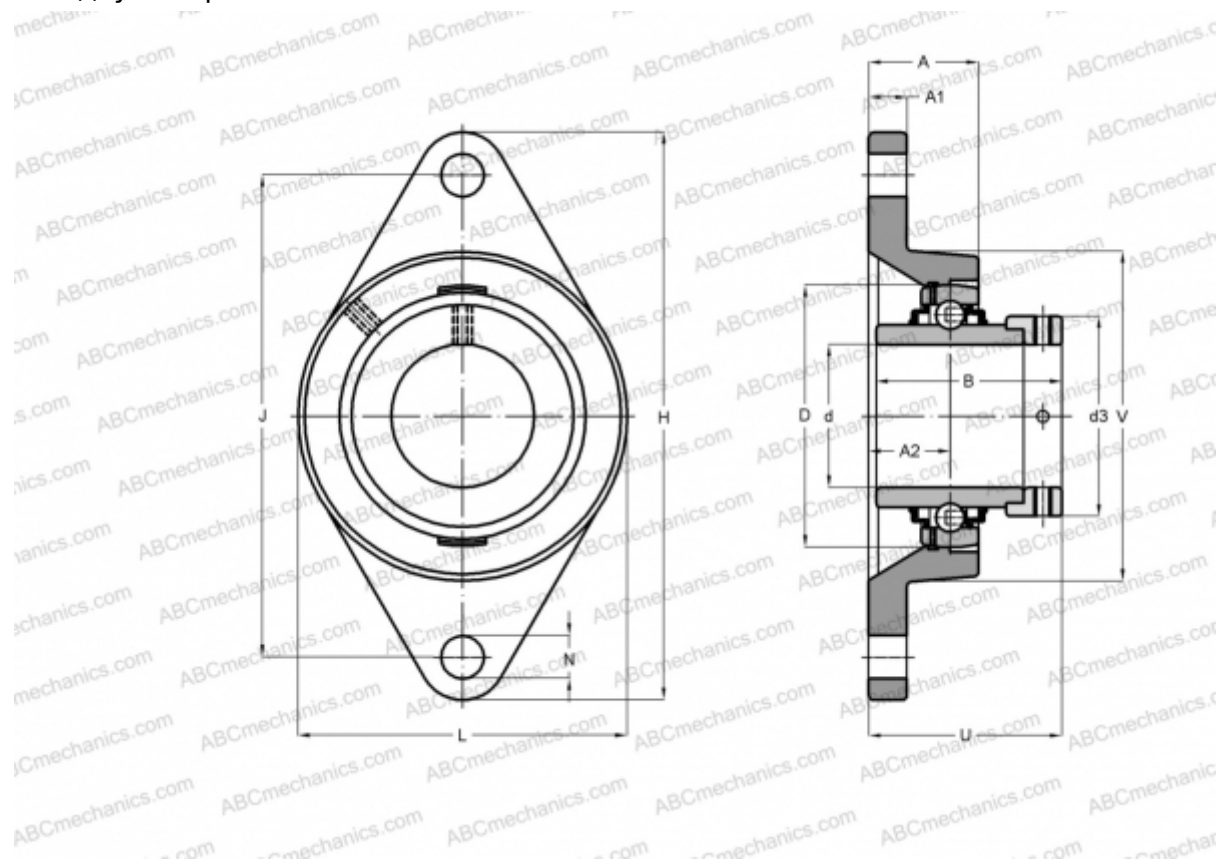


RCJT17 INA

Подшипниковые узлы

ТИП: Подшипниковые узлы с корпусами, Фланцевые с двумя отверстиями, Корпуса из серого чугуна, Подшипник с эксцентриковым закрепительным кольцом, Внутреннее кольцо выступает с двух сторон



Технические характеристики

РАЗМЕРЫ, ММ

d	17,000
D	40,000
B	37,400
L	57,000
H	99,000
A	25,000
J	76,500
A1	9,500
A2	17,000
N	11,500
d3	28,000
U	40,400
V	57,000
Q	M6

МАССА, КГ

0,410

Подшипник

GE17-KRR-B

Корпус

GG.CJT03

ПРОИЗВОДИТЕЛЬ

[INA](#)

АНАЛОГИ

ABC

[RCJT17](#)

РАСЧЕТНЫЕ ДАННЫЕ

Номинальная динамическая грузоподъёмность, C	9,800 кН
Номинальная статическая грузоподъёмность, Co	4,750 кН