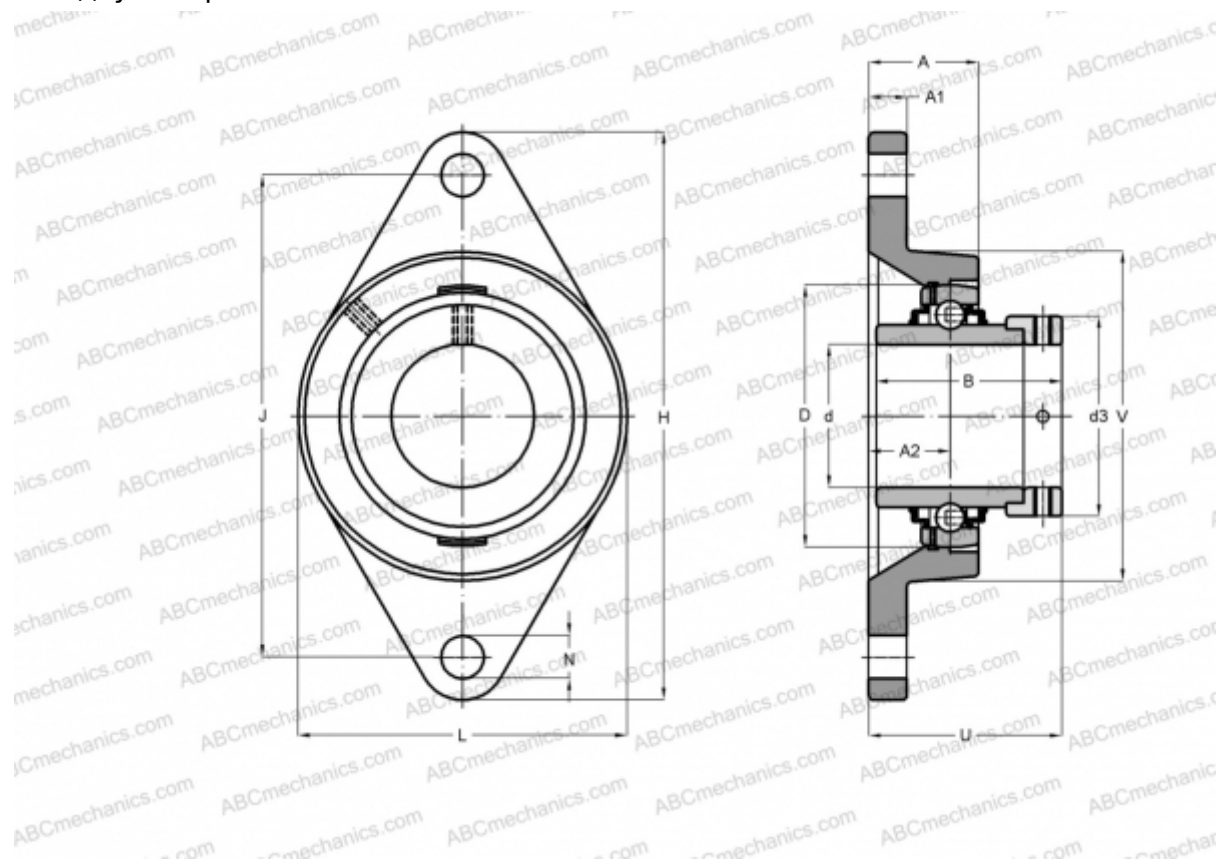


EXFLE204 ABC

Подшипниковые узлы

ТИП: Подшипниковые узлы с корпусами, Фланцевые с двумя отверстиями, Корпуса из серого чугуна, Подшипник с эксцентриковым закрепительным кольцом, Внутреннее кольцо выступает с двух сторон



Технические характеристики

РАЗМЕРЫ, ММ

d	20,000
D	47,000
B	43,500
L	61,000
H	112,000
A	30,300
J	90,000
A1	10,000
A2	19,000
N	11,500
S	17,000
d3	33,300
U	45,500
Q	R1/8"

МАССА, КГ

0,500

Подшипник

EX204

Корпус

FLE204

ПРОИЗВОДИТЕЛЬ

[ABC](#)

АНАЛОГИ

SKF

[FYTB 20 WF](#)

INA

[RCJT20-N](#)

SNR

[EXFLE204](#)