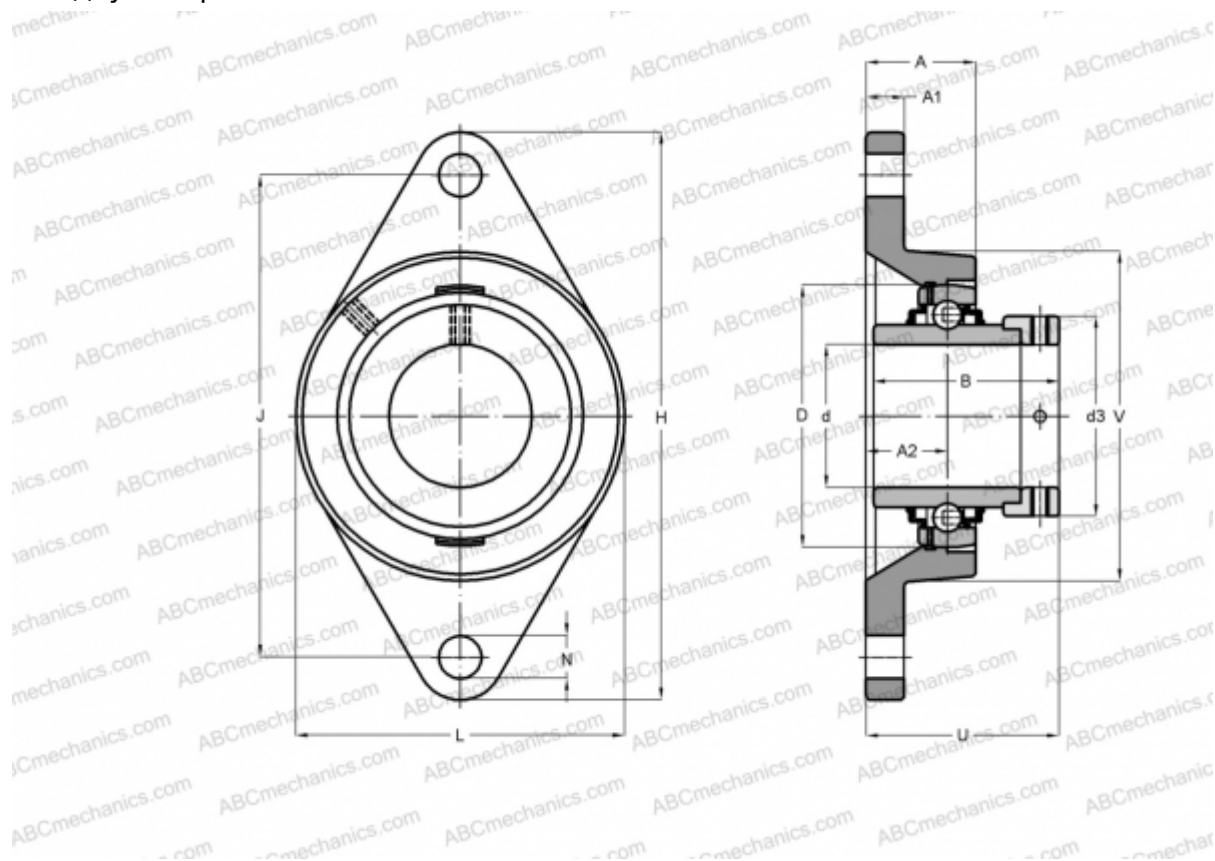


## FYTB 20 WF SKF

Подшипниковые узлы

ТИП: Подшипниковые узлы с корпусами, Фланцевые с двумя отверстиями, Корпуса из серого чугуна, Подшипник с эксцентриковым закрепительным кольцом, Внутреннее кольцо выступает с двух сторон



### Технические характеристики

#### РАЗМЕРЫ, ММ

d	20,000
D	47,000
B	43,700
L	60,500
H	112,000
A	29,500
J	90,000
A1	11,000
A2	26,600
N	11,500
d3	32,400
U	45,600
V	50,800

**МАССА, КГ** 0,550

Подшипник	YEL 204-2F
Корпус	FYTB 504 M
Защитная крышка	ECY 204

#### ПРОИЗВОДИТЕЛЬ

[SKF](#)

#### АНАЛОГИ

ABC	<a href="#">EXFLE204</a>
INA	<a href="#">RCJT20-N</a>
SNR	<a href="#">EXFLE204</a>

#### РАСЧЕТНЫЕ ДАННЫЕ

Номинальная динамическая грузоподъемность, C	12,700 кН
Номинальная статическая грузоподъемность, Co	6,550 кН
Предел усталостной прочности, Pu	0,280 кН



## РАСЧЕТНЫЕ ДАННЫЕ

Предельная частота вращения

8500 об/мин

