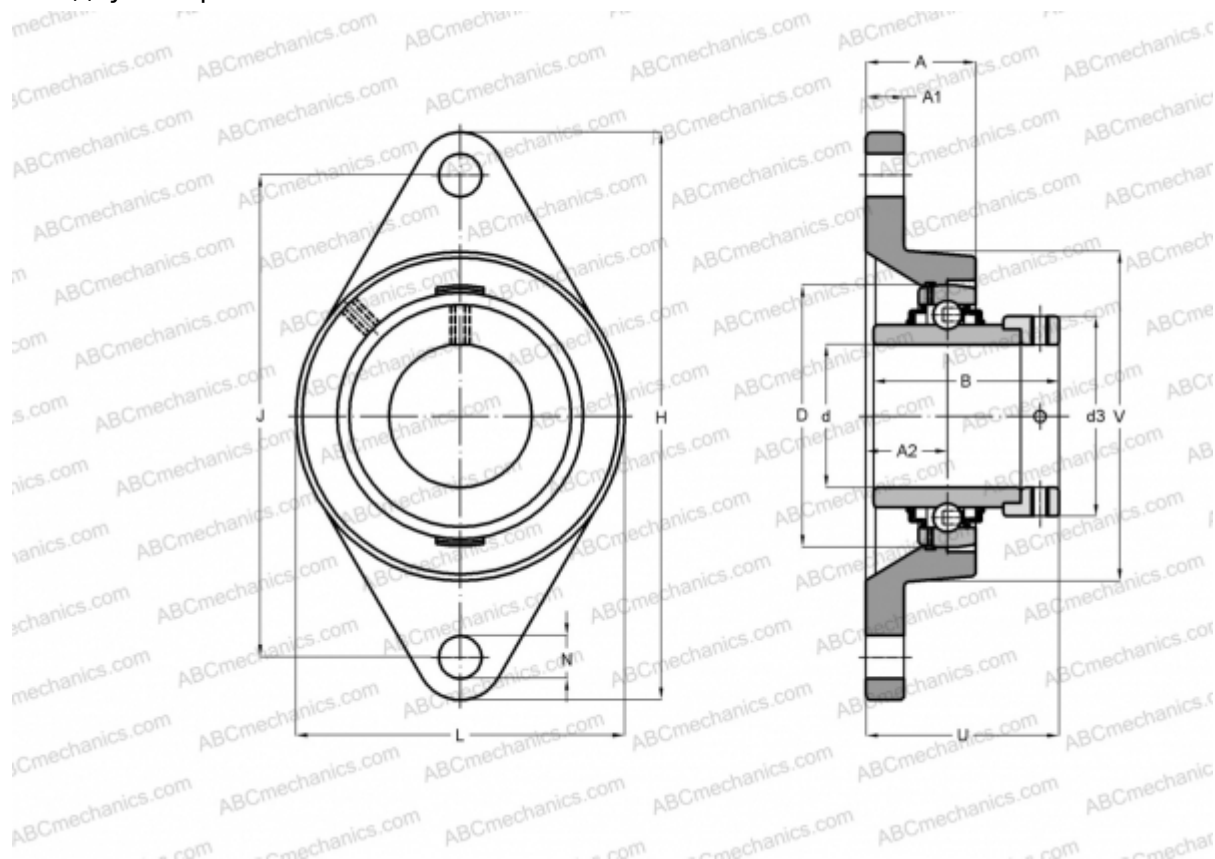




EXFLE204 SNR

Подшипниковые узлы

ТИП: Подшипниковые узлы с корпусами, Фланцевые с двумя отверстиями, Корпуса из серого чугуна, Подшипник с эксцентриковым закрепительным кольцом, Внутреннее кольцо выступает с двух сторон



Технические характеристики

РАЗМЕРЫ, ММ

d	20,000
D	47,000
B	43,500
L	61,000
H	112,000
A	30,300
J	90,000
A1	10,000
A2	19,000
N	11,500
S	17,000
d3	33,300
U	45,500
Q	R1/8"

МАССА, КГ

Подшипник	0,500
Корпус	EX204
	FLE204

ПРОИЗВОДИТЕЛЬ

[SNR](#)

АНАЛОГИ

ABC	EXFLE204
SKF	FYTB 20 WF
INA	RCJT20-N

РАСЧЕТНЫЕ ДАННЫЕ

Номинальная динамическая грузоподъемность, С	12,800 кН
--	-----------





РАСЧЕТНЫЕ ДАННЫЕ

Номинальная статическая грузоподъемность, S_0	6,650 кН
Рабочая температура мин	-20 °C
Рабочая температура макс	110 °C

