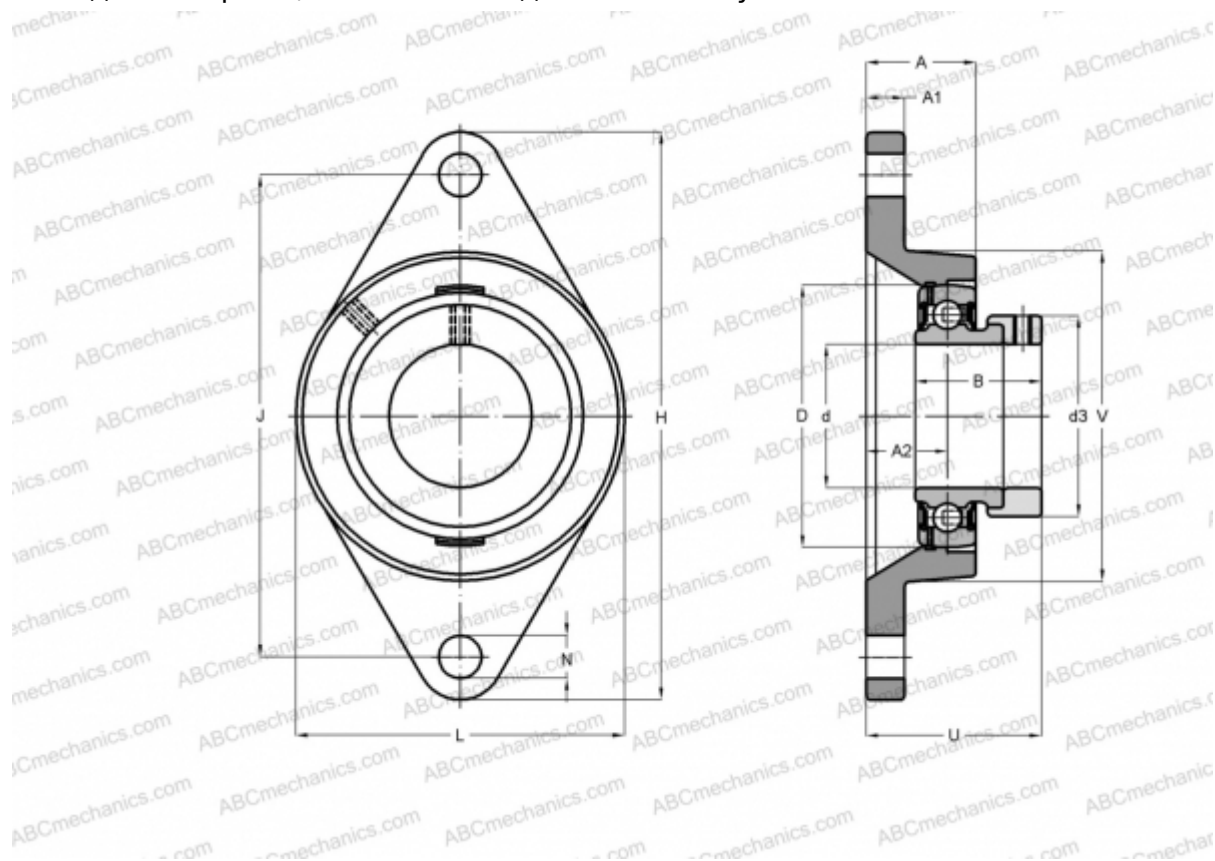


## ESFL201 SNR

Подшипниковые узлы

ТИП: Подшипниковые узлы с корпусами, Фланцевые с двумя отверстиями, Корпуса из серого чугуна, Подшипник с эксцентриковым закрепительным кольцом, Внутреннее кольцо выступает с одной стороны, массивные подшипниковые узлы



### Технические характеристики

#### РАЗМЕРЫ, ММ

d	12,000
D	40,000
B	28,600
L	57,000
H	99,000
A	25,500
J	76,500
A1	11,000
A2	15,000
N	12,000
S	6,500
d3	28,600
U	37,100
Q	M6x1

#### МАССА, КГ

Подшипник	0,400
Подшипник	ES201
Корпус	FL203

#### ПРОИЗВОДИТЕЛЬ

[SNR](#)

#### АНАЛОГИ

ABC [ESFL201](#)

#### РАСЧЕТНЫЕ ДАННЫЕ

Номинальная динамическая грузоподъемность, C	9,550 кН
Номинальная статическая грузоподъемность, Co	4,780 кН
Рабочая температура мин	-20 °C



## РАСЧЕТНЫЕ ДАННЫЕ

Рабочая температура макс

110 °C

