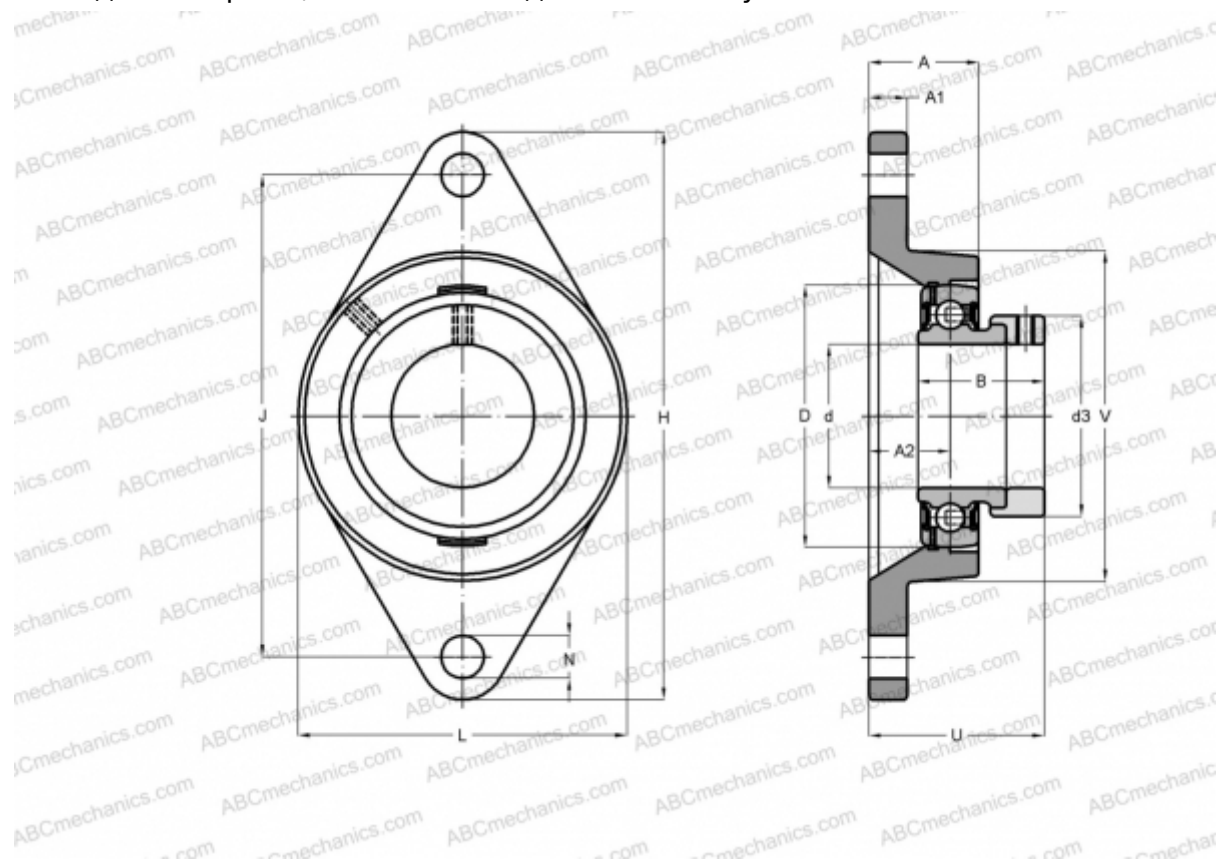




ESFL205 ABC

Подшипниковые узлы

ТИП: Подшипниковые узлы с корпусами, Фланцевые с двумя отверстиями, Корпуса из серого чугуна, Подшипник с эксцентриковым закрепительным кольцом, Внутреннее кольцо выступает с одной стороны, массивные подшипниковые узлы



Технические характеристики

РАЗМЕРЫ, ММ

d	25,000
D	52,000
B	30,900
L	68,000
H	130,000
A	27,000
J	99,000
A1	13,000
A2	16,000
N	16,000
S	7,500
d3	38,100
U	39,400
Q	M6x1

МАССА, КГ

0,600

Подшипник

ES205

Корпус

FL205

ПРОИЗВОДИТЕЛЬ

[ABC](#)

АНАЛОГИ

SNR

[ESFL205](#)

