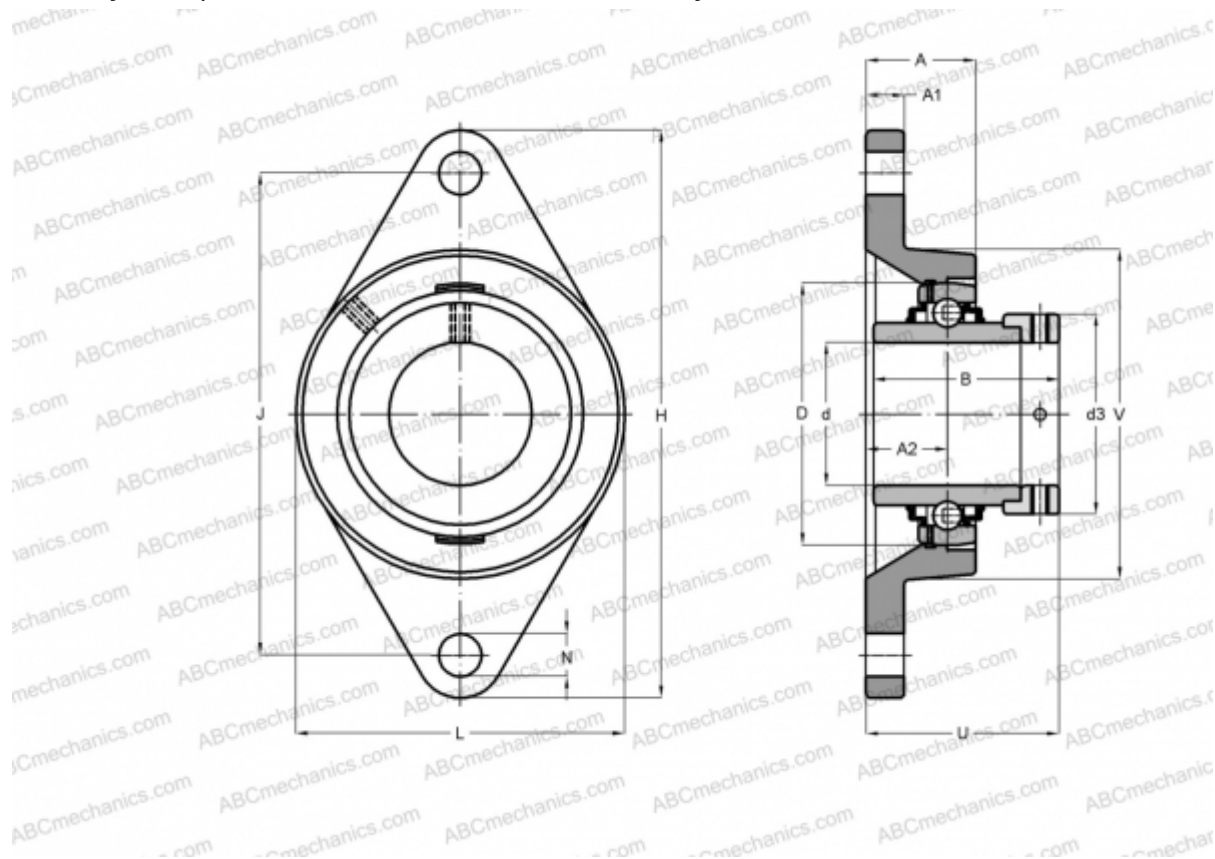


EXFL201 SNR

Подшипниковые узлы

ТИП: Подшипниковые узлы с корпусами, Фланцевые с двумя отверстиями, Корпуса из серого чугуна, Подшипник с эксцентриковым закрепительным кольцом, Внутреннее кольцо выступает с двух сторон, массивные подшипниковые узлы



Технические характеристики

РАЗМЕРЫ, ММ

d	12,000
D	47,000
B	43,500
L	60,000
H	113,000
A	25,500
J	90,000
A1	11,000
A2	15,000
N	12,000
S	17,000
d3	33,300
U	41,500
Q	M6x1

МАССА, КГ

0,600	
Подшипник	EX201
Корпус	FL204

ПРОИЗВОДИТЕЛЬ

[SNR](#)

АНАЛОГИ

ABC [EXFL201](#)

РАСЧЕТНЫЕ ДАННЫЕ

Номинальная динамическая грузоподъемность, C	12,800 кН
Номинальная статическая грузоподъемность, Co	6,650 кН
Рабочая температура мин	-20 °C



РАСЧЕТНЫЕ ДАННЫЕ

Рабочая температура макс

110 °C

