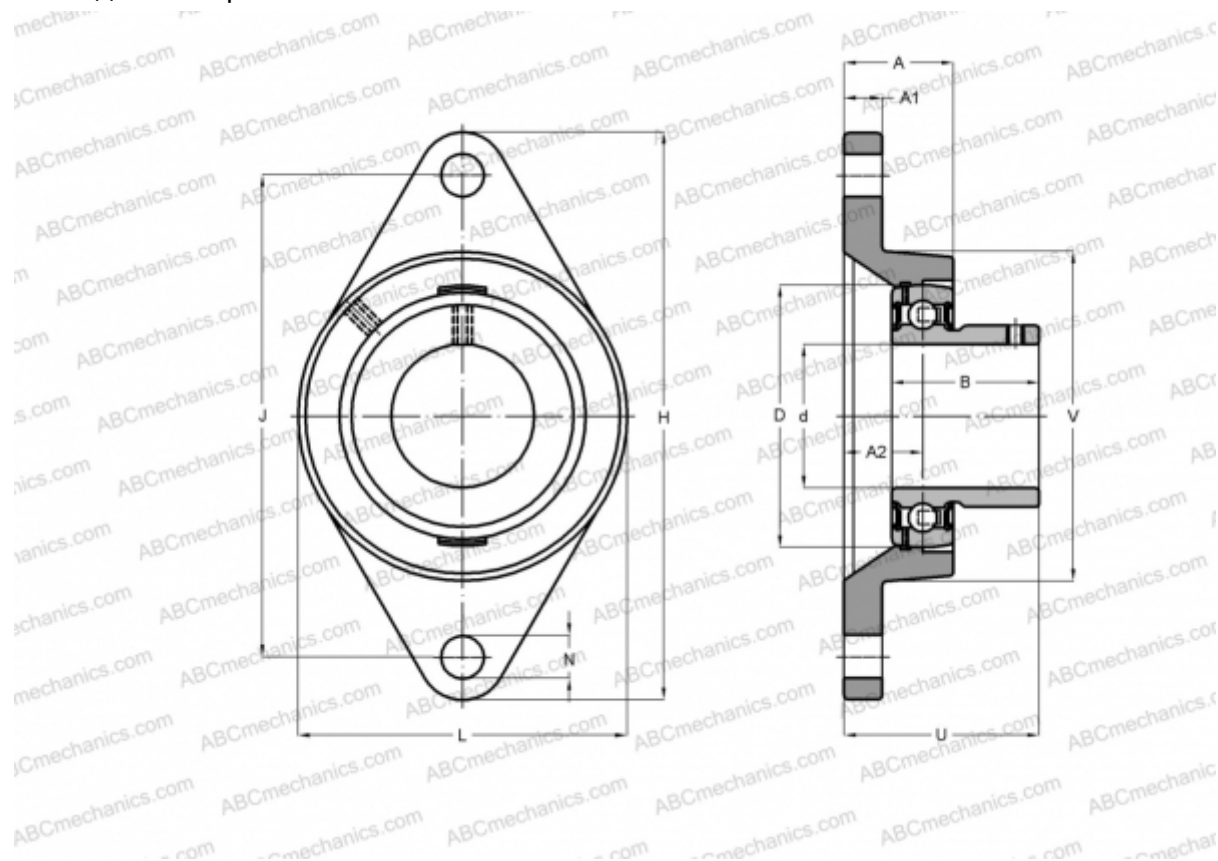


USFLE201 ABC

Подшипниковые узлы

ТИП: Подшипниковые узлы с корпусами, Фланцевые с двумя отверстиями, Корпуса из серого чугуна, Подшипник с резьбовыми штифтами на внутреннем кольце, Внутреннее кольцо выступает с одной стороны



Технические характеристики

РАЗМЕРЫ, ММ

d	12,000
D	40,000
B	22,000
L	57,000
H	99,000
A	26,000
J	76,500
A1	9,500
A2	17,000
N	11,500
S	6,000
U	33,000
Q	R1/8"

Подшипник	US201
Корпус	FLE203

ПРОИЗВОДИТЕЛЬ [ABC](#)

АНАЛОГИ

INA	PCJTY12
SNR	USFLE201

МАССА, КГ 0,400