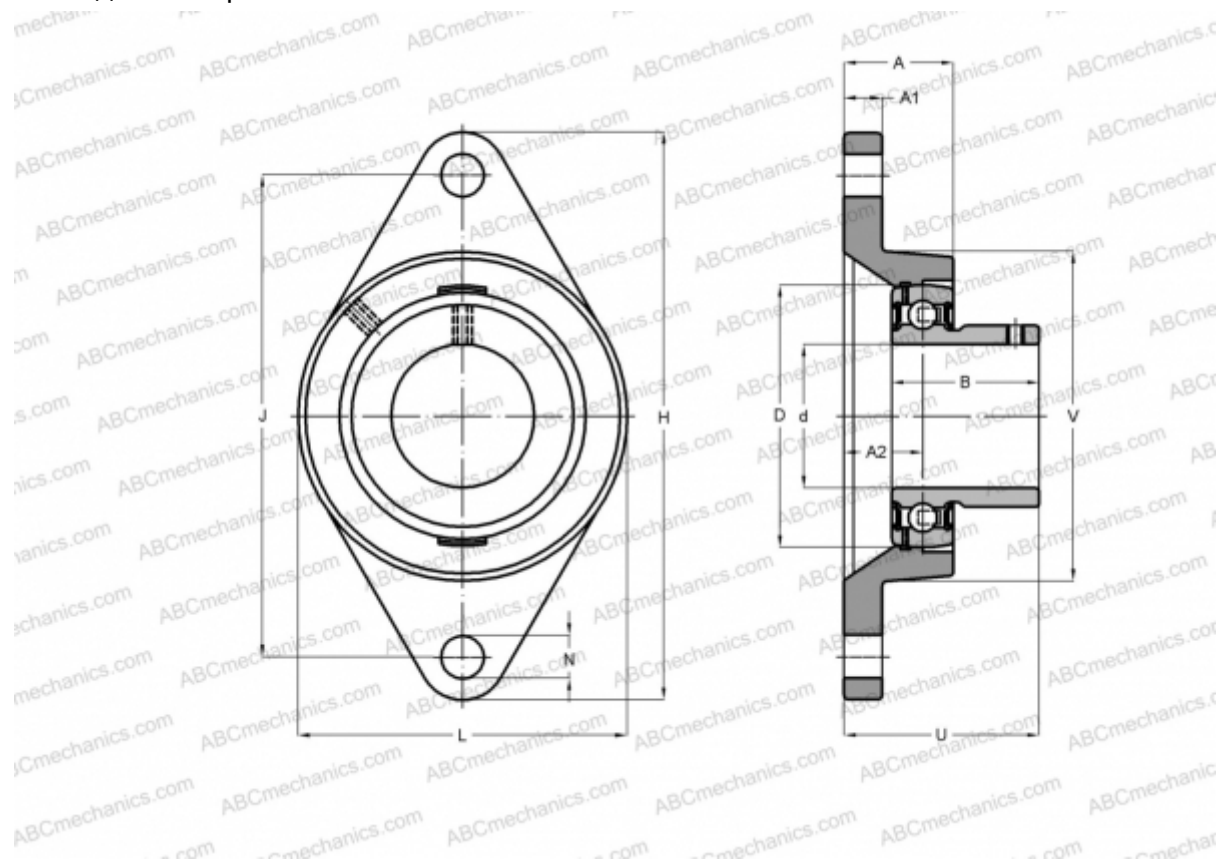




## USFLE202 ABC

Подшипниковые узлы

ТИП: Подшипниковые узлы с корпусами, Фланцевые с двумя отверстиями, Корпуса из серого чугуна, Подшипник с резьбовыми штифтами на внутреннем кольце, Внутреннее кольцо выступает с одной стороны



### Технические характеристики

#### РАЗМЕРЫ, ММ

d	15,000
D	40,000
B	22,000
L	57,000
H	99,000
A	26,000
J	76,500
A1	9,500
A2	17,000
N	11,500
S	6,000
U	33,000
Q	R1/8"

Подшипник	US202
Корпус	FLE203

**ПРОИЗВОДИТЕЛЬ** [ABC](#)

#### АНАЛОГИ

INA	<a href="#">PCJTY15</a>
SNR	<a href="#">USFLE202</a>

**МАССА, КГ** 0,400

