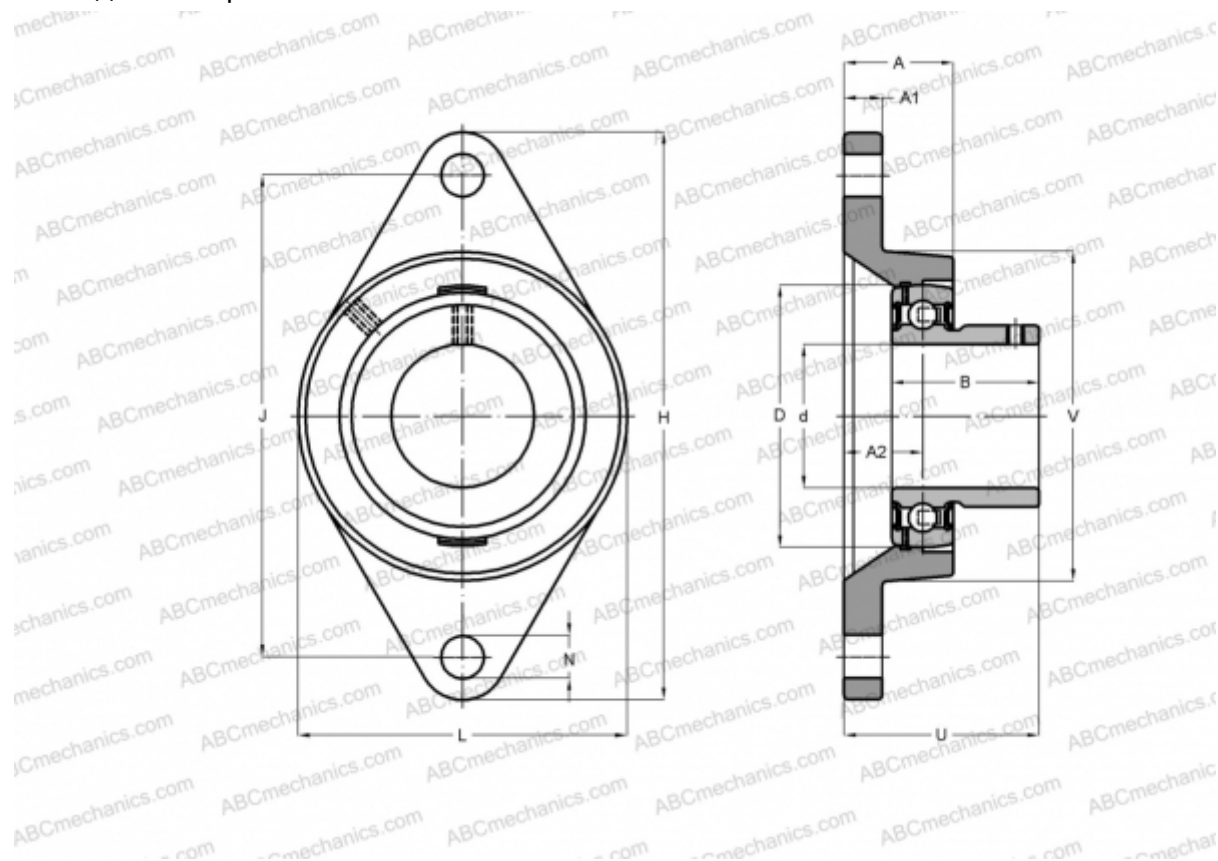


USFLE203 ABC

Подшипниковые узлы

ТИП: Подшипниковые узлы с корпусами, Фланцевые с двумя отверстиями, Корпуса из серого чугуна, Подшипник с резьбовыми штифтами на внутреннем кольце, Внутреннее кольцо выступает с одной стороны



Технические характеристики

РАЗМЕРЫ, ММ

d	17,000
D	40,000
B	22,000
L	61,000
H	112,000
A	30,300
J	90,000
A1	10,000
A2	19,000
N	11,500
S	6,000
U	35,000
Q	R1/8"

Подшипник	US203
Корпус	FLE203

ПРОИЗВОДИТЕЛЬ [ABC](#)

АНАЛОГИ
 SNR [USFLE203](#)

МАССА, КГ 0,400