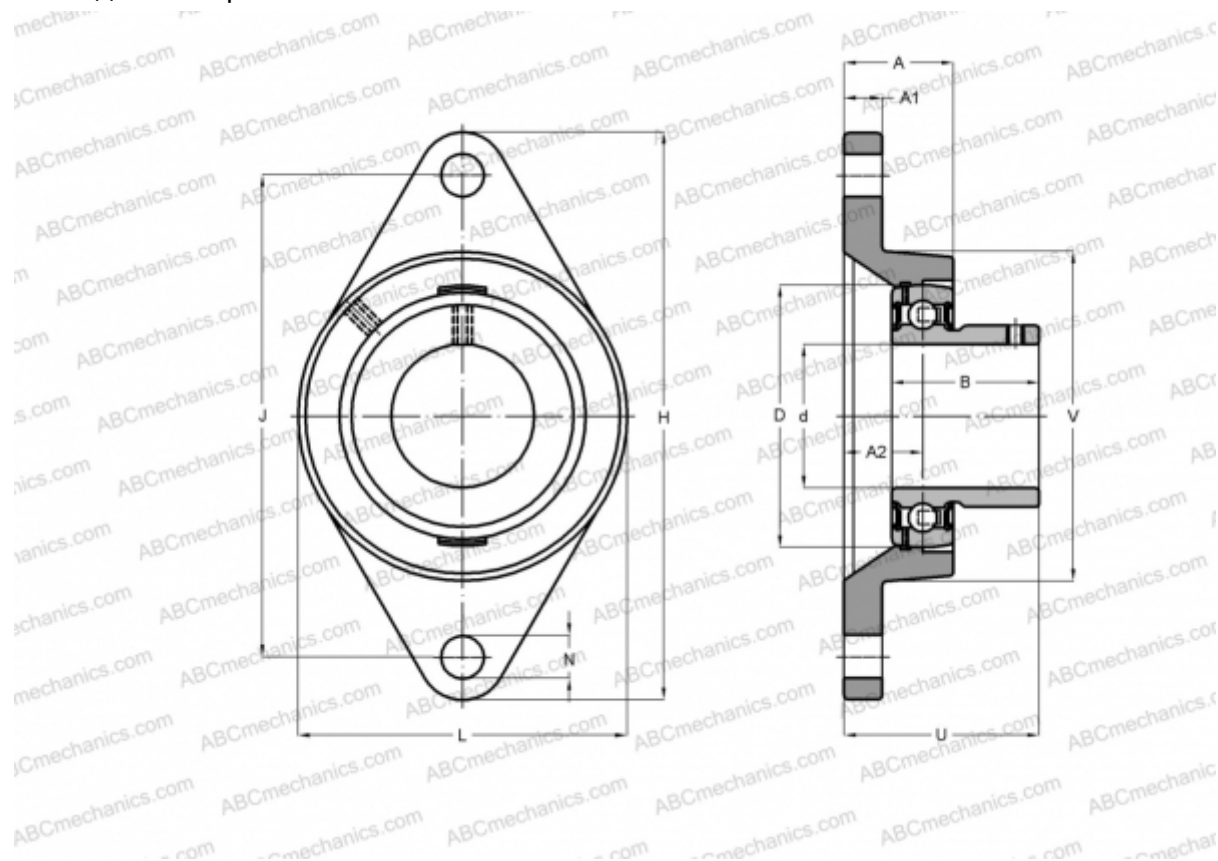


РСJTУ17 ABC

Подшипниковые узлы

ТИП: Подшипниковые узлы с корпусами, Фланцевые с двумя отверстиями, Корпуса из серого чугуна, Подшипник с резьбовыми штифтами на внутреннем кольце, Внутреннее кольцо выступает с одной стороны



Технические характеристики

РАЗМЕРЫ, ММ

d	17,000
D	40,000
B	22,000
L	57,000
H	99,000
A	25,000
J	76,500
A1	9,500
A2	17,000
N	11,500
U	33,000
V	57,000
Q	M6

Подшипник	GAY17-NPP-B
Корпус	GG.CJT03

ПРОИЗВОДИТЕЛЬ [ABC](#)

АНАЛОГИ

INA	PCJTУ17
-----	-------------------------

МАССА, КГ 0,330