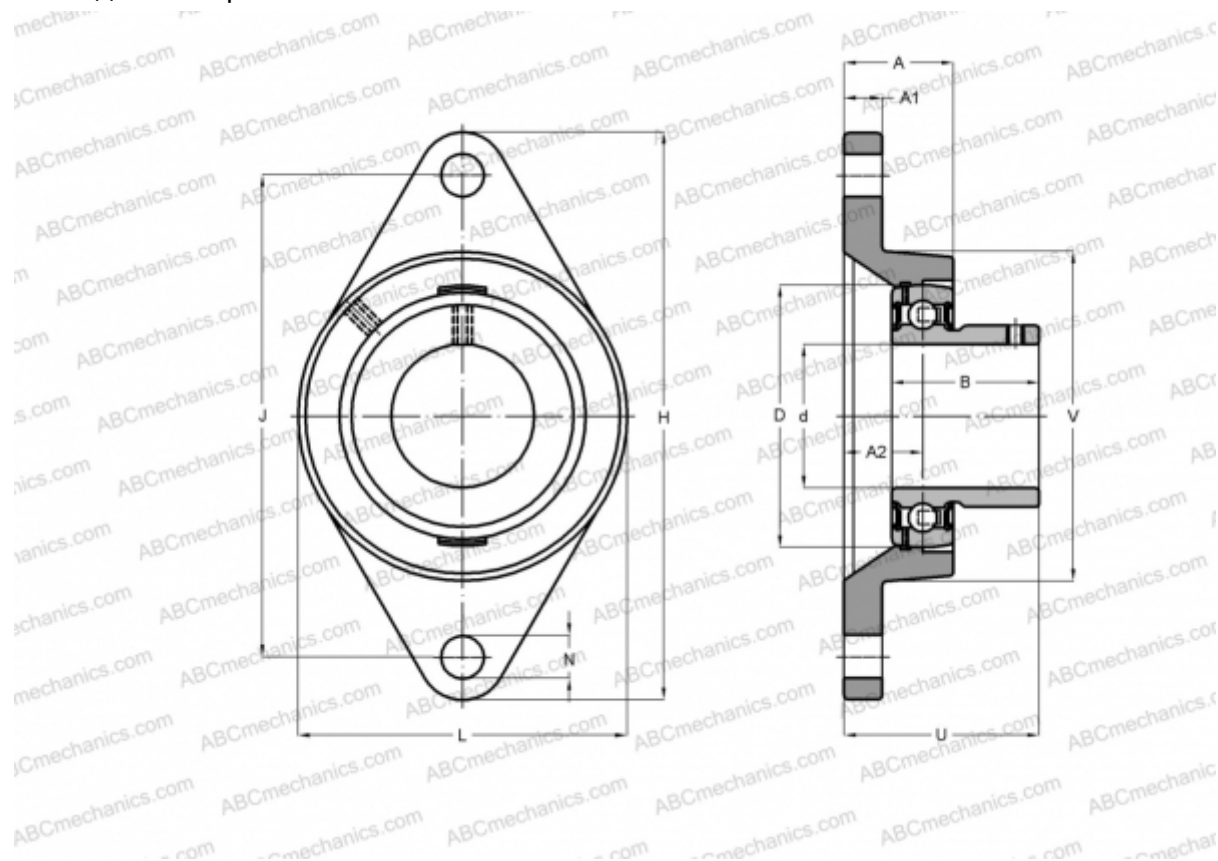


РСJTУ17 INA

Подшипниковые узлы

ТИП: Подшипниковые узлы с корпусами, Фланцевые с двумя отверстиями, Корпуса из серого чугуна, Подшипник с резьбовыми штифтами на внутреннем кольце, Внутреннее кольцо выступает с одной стороны



Технические характеристики

РАЗМЕРЫ, ММ

d	17,000
D	40,000
B	22,000
L	57,000
H	99,000
A	25,000
J	76,500
A1	9,500
A2	17,000
N	11,500
U	33,000
V	57,000
Q	M6

Подшипник	GAY17-NPP-B
Корпус	GG.CJT03

ПРОИЗВОДИТЕЛЬ [INA](#)

АНАЛОГИ
 ABC [РСJTУ17](#)

РАСЧЕТНЫЕ ДАННЫЕ	
Номинальная динамическая грузоподъёмность, C	9,800 кН
Номинальная статическая грузоподъёмность, Co	4,750 кН

МАССА, КГ 0,330