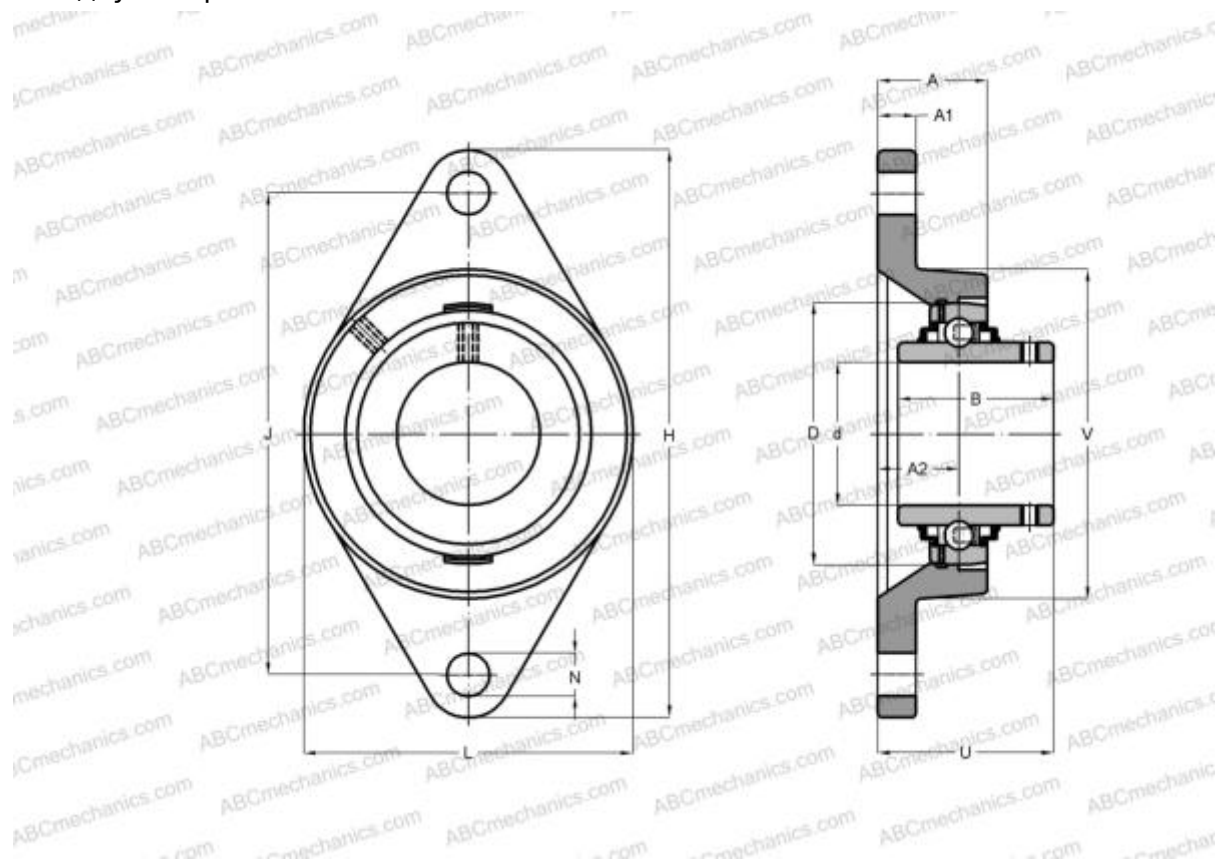


## RCJTU12 ABC

Подшипниковые узлы

ТИП: Подшипниковые узлы с корпусами, Фланцевые с двумя отверстиями, Корпуса из серого чугуна, Подшипник с резьбовыми штифтами на внутреннем кольце, Внутреннее кольцо выступает с двух сторон



### Технические характеристики

#### РАЗМЕРЫ, ММ

d	12,000
D	40,000
B	27,400
L	57,000
H	99,000
A	25,000
J	76,500
A1	9,500
A2	17,000
N	11,500
U	32,900
V	57,000
Q	M6

Подшипник	GYE12-KRR-B
Корпус	GG.CJT03

**ПРОИЗВОДИТЕЛЬ** [ABC](#)

#### АНАЛОГИ

SKF	<a href="#">FYTB 12 TF</a>
INA	<a href="#">RCJTU12</a>

**МАССА, КГ** 0,360