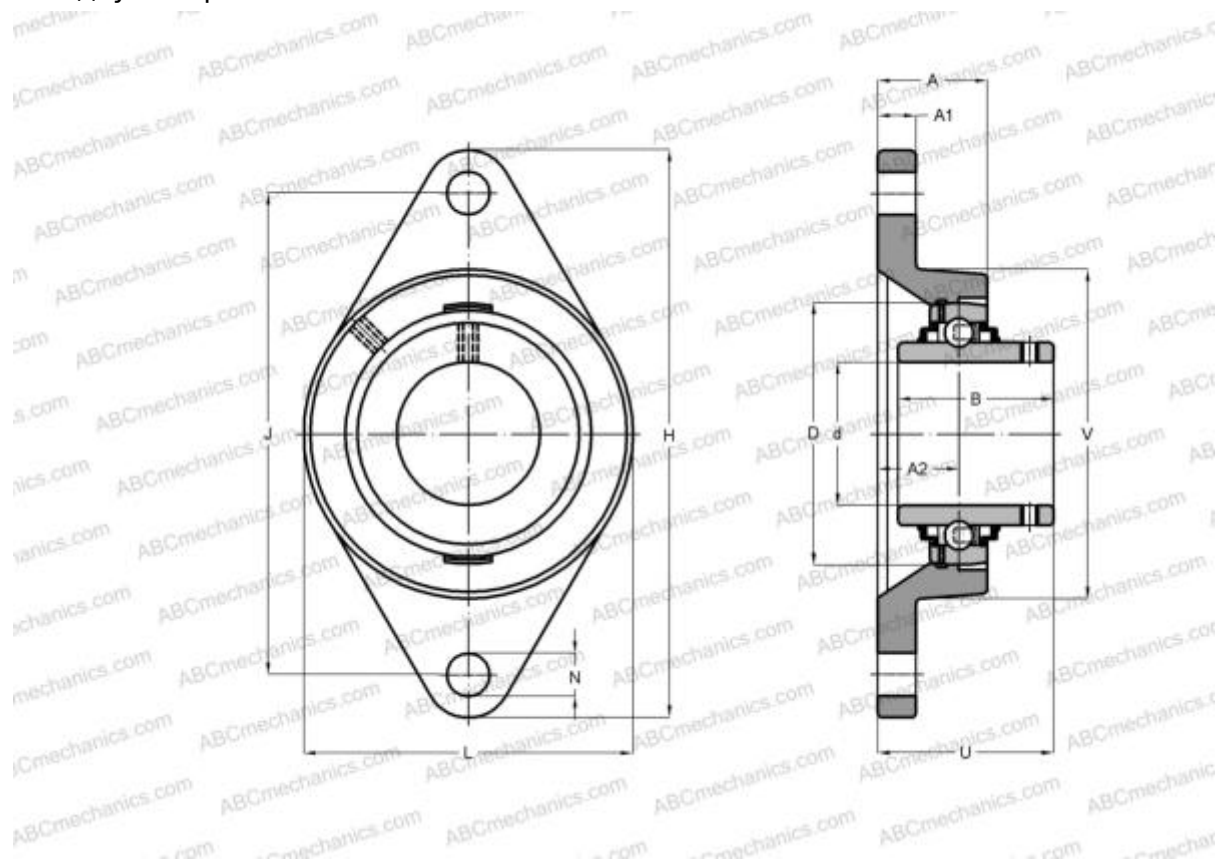


RCJTY15 ABC

Подшипниковые узлы

ТИП: Подшипниковые узлы с корпусами, Фланцевые с двумя отверстиями, Корпуса из серого чугуна, Подшипник с резьбовыми штифтами на внутреннем кольце, Внутреннее кольцо выступает с двух сторон



Технические характеристики

РАЗМЕРЫ, ММ

d	15,000
D	40,000
B	27,400
L	57,000
H	99,000
A	25,000
J	76,500
A1	9,500
A2	17,000
N	11,500
U	32,900
V	57,000
Q	M6

Подшипник	GYE15-KRR-B
Корпус	GG.CFT03

ПРОИЗВОДИТЕЛЬ [ABC](#)

АНАЛОГИ

SKF	FYTB 15 TF
INA	RCJTY15

МАССА, КГ 0,350