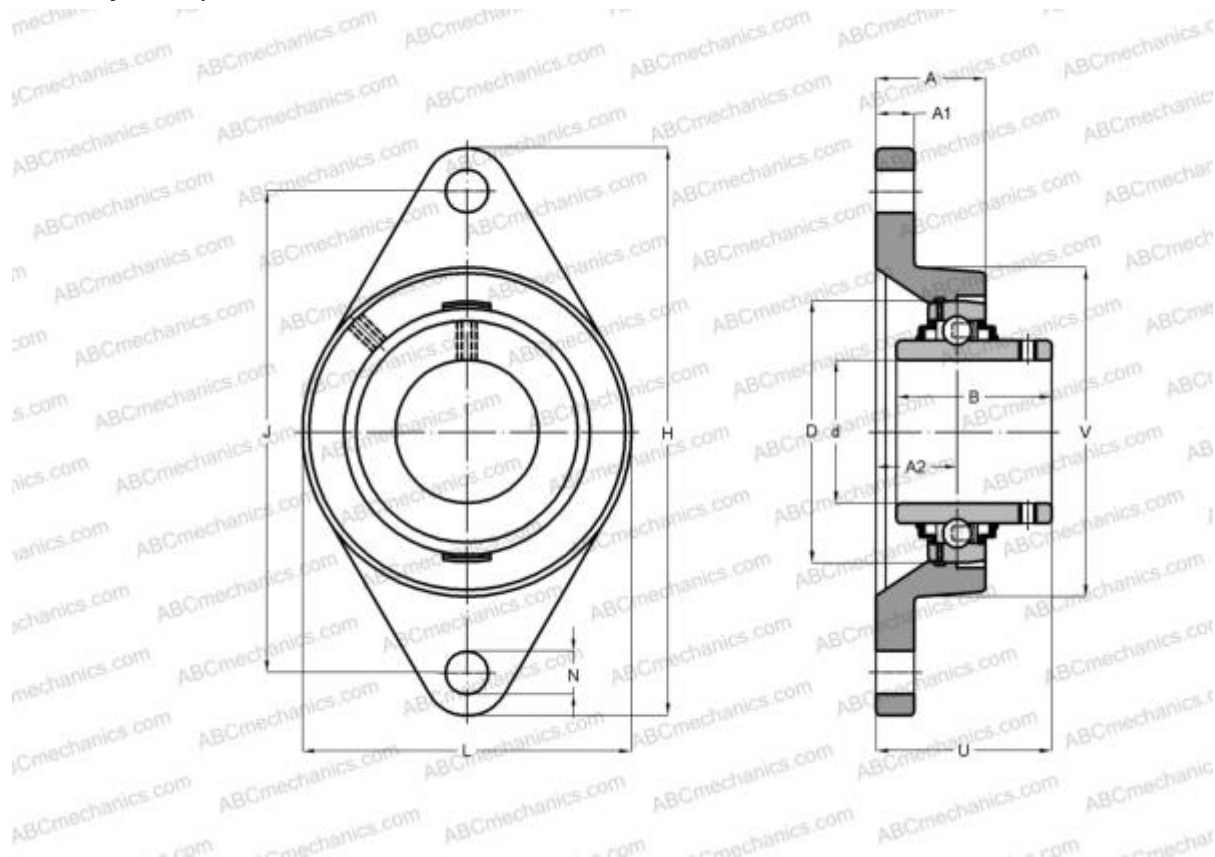


FYTB 15 TF SKF

Подшипниковые узлы

ТИП: Подшипниковые узлы с корпусами, Фланцевые с двумя отверстиями, Корпуса из серого чугуна, Подшипник с резьбовыми штифтами на внутреннем кольце, Внутреннее кольцо выступает с двух сторон



Технические характеристики

РАЗМЕРЫ, ММ

d	15,000
D	40,000
B	27,400
L	57,000
H	98,500
A	26,000
J	76,500
A1	11,000
A2	17,000
N	11,500
U	32,900
V	50,800

МАССА, КГ 0,400

РАСЧЕТНЫЕ ДАННЫЕ

Предельная частота вращения 9500 об/мин

Подшипник YAR 203/15-2F
 Корпус FYTB 503 M

ПРОИЗВОДИТЕЛЬ

[SKF](#)

АНАЛОГИ

ABC [RCJTY15](#)
 INA [RCJTY15](#)

РАСЧЕТНЫЕ ДАННЫЕ

Номинальная динамическая грузоподъемность, C 9,560 кН
 Номинальная статическая грузоподъемность, Co 4,750 кН
 Предел усталостной прочности, Pu 0,200 кН