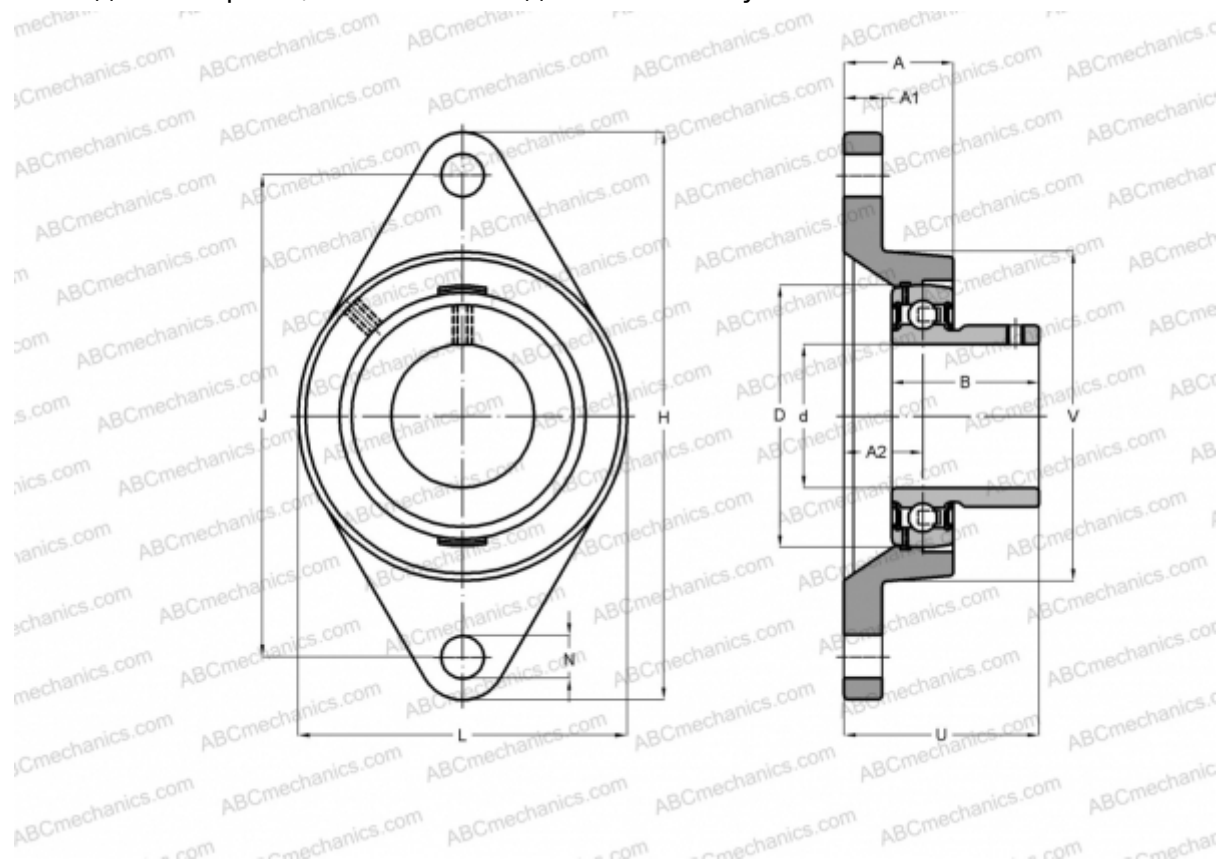


USFL202 SNR

Подшипниковые узлы

ТИП: Подшипниковые узлы с корпусами, Фланцевые с двумя отверстиями, Корпуса из серого чугуна, Подшипник с резьбовыми штифтами на внутреннем кольце, Внутреннее кольцо выступает с одной стороны, массивные подшипниковые узлы



Технические характеристики

РАЗМЕРЫ, ММ

| | |
|----|--------|
| d | 15,000 |
| D | 40,000 |
| B | 22,000 |
| L | 57,000 |
| H | 99,000 |
| A | 25,500 |
| J | 76,500 |
| A1 | 11,000 |
| A2 | 15,000 |
| N | 12,000 |
| S | 6,000 |
| U | 31,000 |
| Q | M6x1 |

МАССА, КГ 0,300

| | |
|-----------|-------|
| Подшипник | US202 |
| Корпус | FL203 |

ПРОИЗВОДИТЕЛЬ [SNR](#)

АНАЛОГИ

ABC [USFL202](#)

РАСЧЕТНЫЕ ДАННЫЕ

| | |
|--|----------|
| Номинальная динамическая грузоподъёмность, C | 9,550 кН |
| Номинальная статическая грузоподъёмность, Co | 4,780 кН |
| Рабочая температура мин | -20 °C |

РАСЧЕТНЫЕ ДАННЫЕ

| | |
|--------------------------|--------|
| Рабочая температура макс | 110 °C |
|--------------------------|--------|