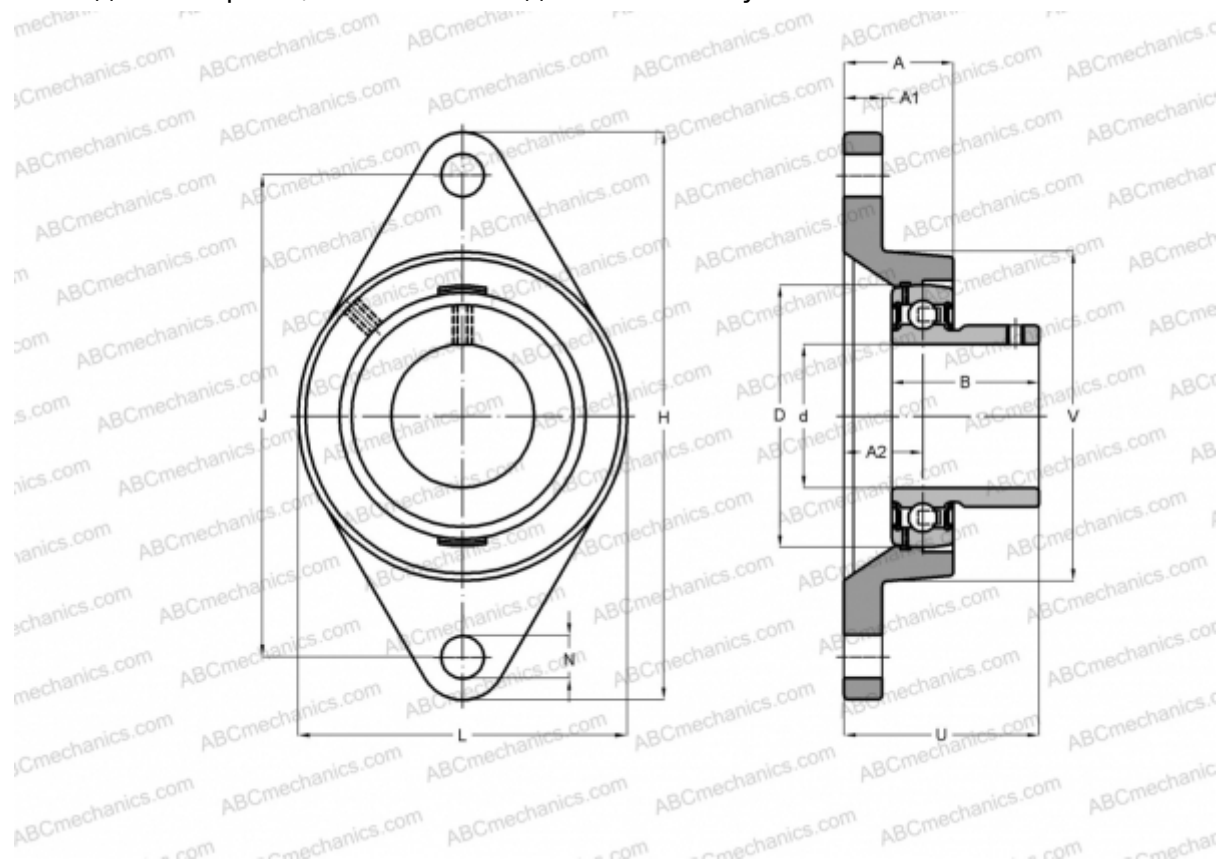


BFL 204 ASAHI

Подшипниковые узлы

ТИП: Подшипниковые узлы с корпусами, Фланцевые с двумя отверстиями, Корпуса из серого чугуна, Подшипник с резьбовыми штифтами на внутреннем кольце, Внутреннее кольцо выступает с одной стороны, массивные подшипниковые узлы



Технические характеристики

РАЗМЕРЫ, ММ

d	20,000
D	47,000
B	25,000
L	60,000
H	113,000
A	25,500
J	90,000
A1	11,000
A2	15,000
N	12,000
S	7,000
U	33,000
Q	M6x1

Подшипник	US204
Корпус	FL204

ПРОИЗВОДИТЕЛЬ [ASAHI](#)

АНАЛОГИ

ABC	USFL204
SNR	USFL204

МАССА, КГ 0,400