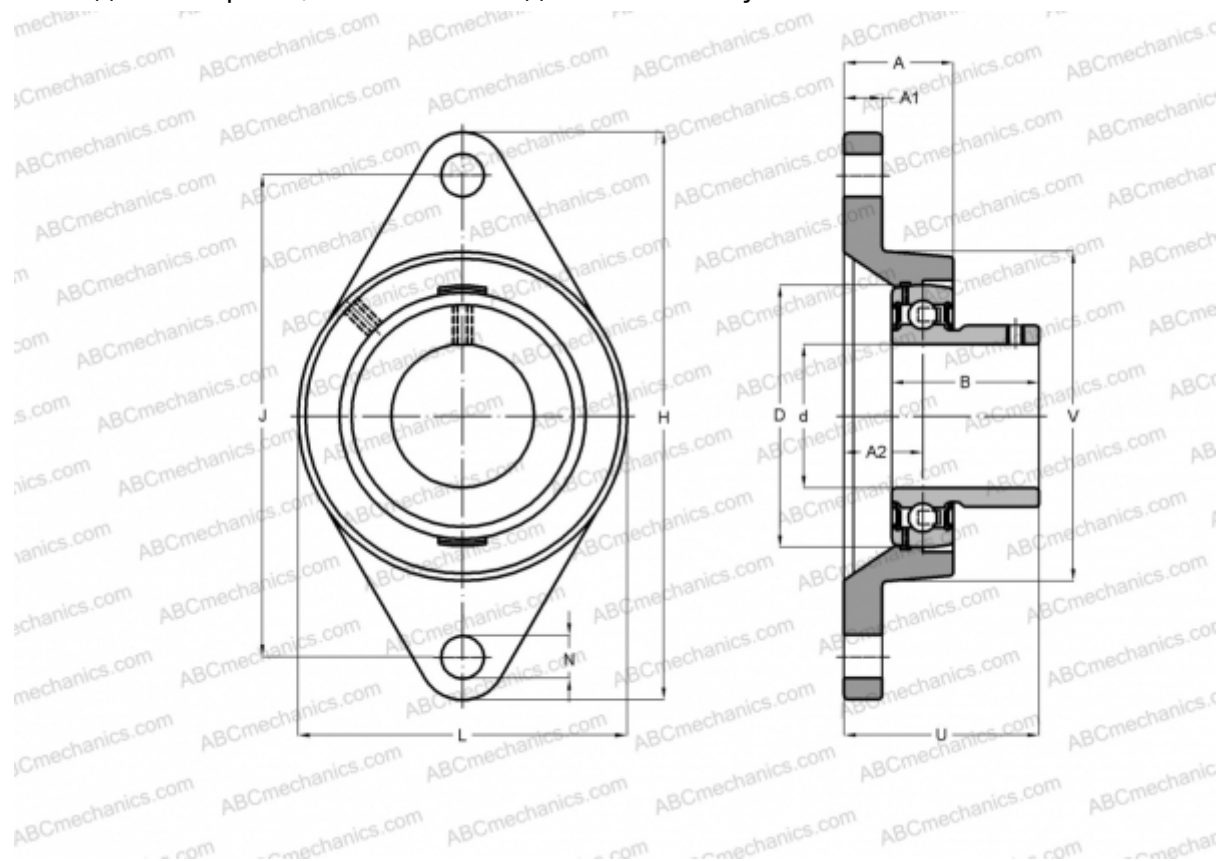




USFL205 ABC

Подшипниковые узлы

ТИП: Подшипниковые узлы с корпусами, Фланцевые с двумя отверстиями, Корпуса из серого чугуна, Подшипник с резьбовыми штифтами на внутреннем кольце, Внутреннее кольцо выступает с одной стороны, массивные подшипниковые узлы



Технические характеристики

РАЗМЕРЫ, ММ

d	25,000
D	52,000
B	27,000
L	68,000
H	130,000
A	27,000
J	99,000
A1	13,000
A2	16,000
N	16,000
S	7,500
U	35,500
Q	M6x1

Подшипник	US205
Корпус	FL205

ПРОИЗВОДИТЕЛЬ [ABC](#)

АНАЛОГИ

ASAHI	BFL 205
SNR	USFL205

МАССА, КГ 0,600

