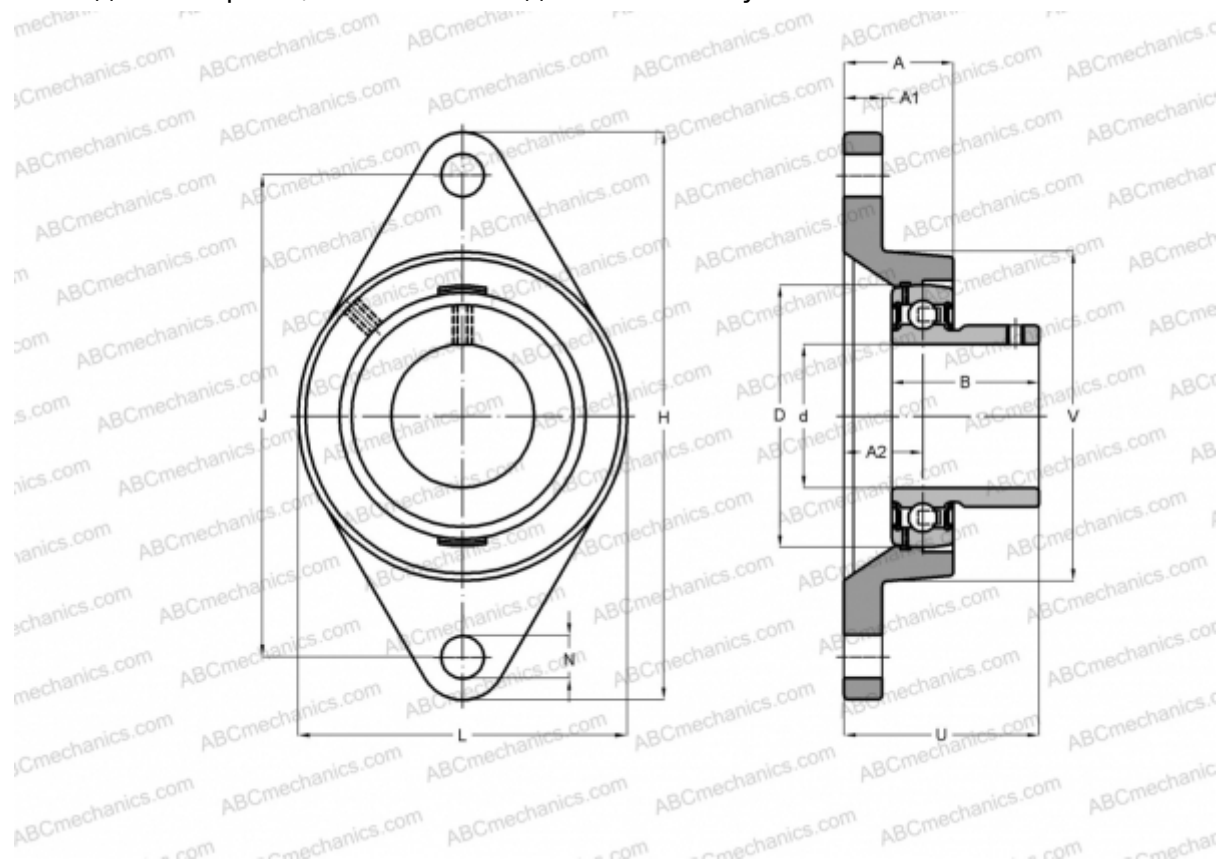


BFL 205 ASAHI

Подшипниковые узлы

ТИП: Подшипниковые узлы с корпусами, Фланцевые с двумя отверстиями, Корпуса из серого чугуна, Подшипник с резьбовыми штифтами на внутреннем кольце, Внутреннее кольцо выступает с одной стороны, массивные подшипниковые узлы



Технические характеристики

РАЗМЕРЫ, ММ

| | |
|----|---------|
| d | 25,000 |
| D | 52,000 |
| B | 27,000 |
| L | 68,000 |
| H | 130,000 |
| A | 27,000 |
| J | 99,000 |
| A1 | 13,000 |
| A2 | 16,000 |
| N | 16,000 |
| S | 7,500 |
| U | 35,500 |
| Q | M6x1 |

| | |
|-----------|-------|
| Подшипник | US205 |
| Корпус | FL205 |

ПРОИЗВОДИТЕЛЬ [ASAHI](#)

АНАЛОГИ

| | |
|-----|-------------------------|
| ABC | USFL205 |
| SNR | USFL205 |

МАССА, КГ 0,600