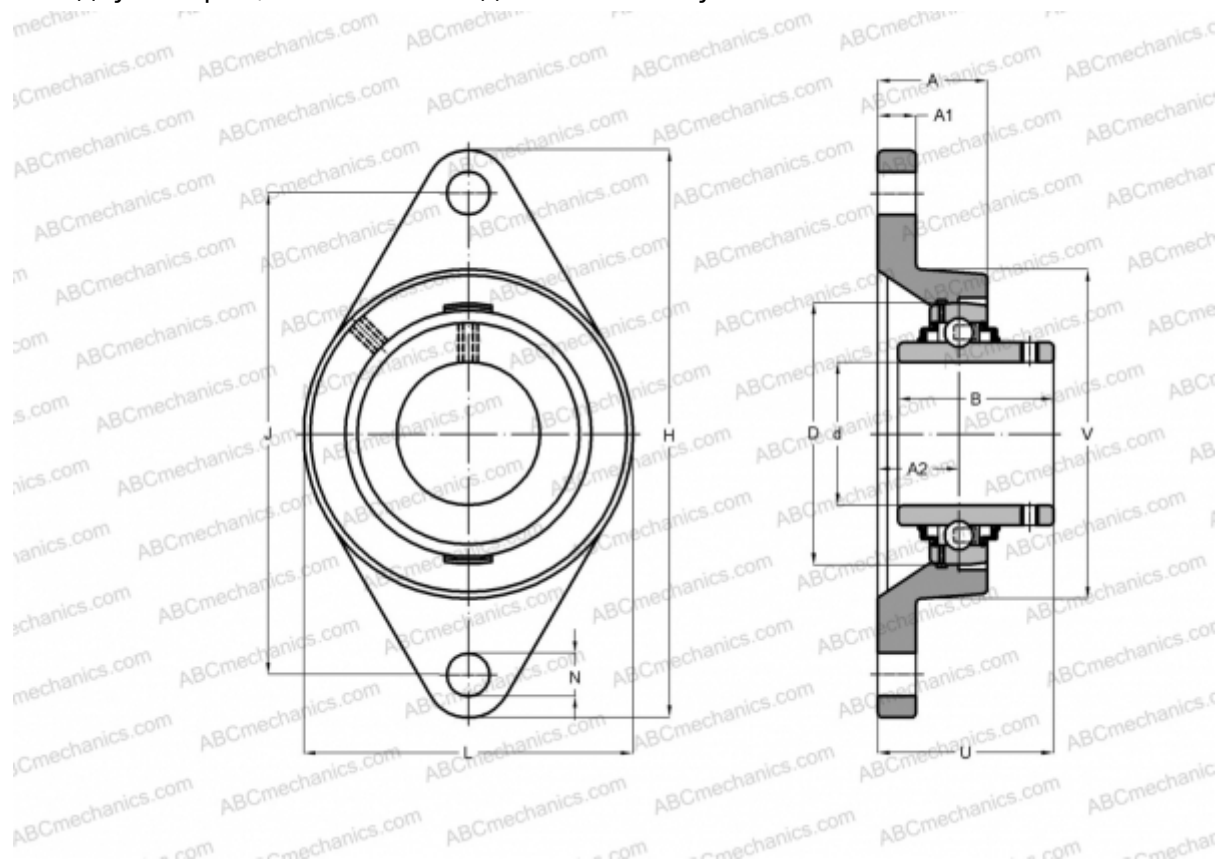


## UCFL202 ABC

Подшипниковые узлы

ТИП: Подшипниковые узлы с корпусами, Фланцевые с двумя отверстиями, Корпуса из серого чугуна, Подшипник с резьбовыми штифтами на внутреннем кольце, Внутреннее кольцо выступает с двух сторон, массивные подшипниковые узлы



### Технические характеристики

#### РАЗМЕРЫ, ММ

d	15,000
D	47,000
B	31,000
L	60,000
H	113,000
A	25,500
J	90,000
A1	11,000
A2	15,000
N	12,000
S	12,700
U	33,300
Q	M6x1

Подшипник	UC202
Корпус	FL204

#### ПРОИЗВОДИТЕЛЬ

[ABC](#)

#### АНАЛОГИ

ASAHI	<a href="#">UCFL 202</a>
SNR	<a href="#">UCFL202</a>
SLB	<a href="#">UCFL 202</a>
FYH	<a href="#">UCFL 202</a>
NTN	<a href="#">UCFL 202 D1</a>

**МАССА, КГ** 0,500