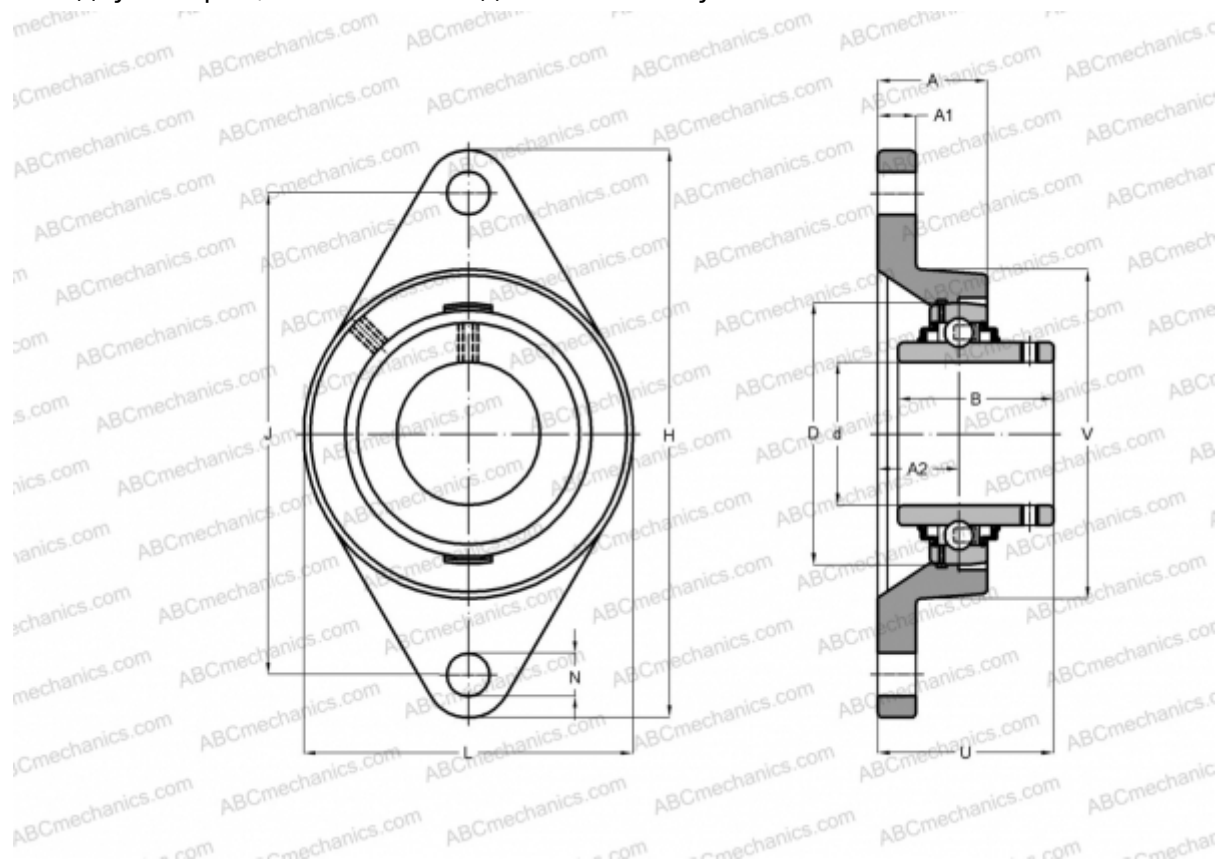


UCFL 202 ASAHI

Подшипниковые узлы

ТИП: Подшипниковые узлы с корпусами, Фланцевые с двумя отверстиями, Корпуса из серого чугуна, Подшипник с резьбовыми штифтами на внутреннем кольце, Внутреннее кольцо выступает с двух сторон, массивные подшипниковые узлы



Технические характеристики

РАЗМЕРЫ, ММ

| | |
|----|---------|
| d | 15,000 |
| D | 47,000 |
| B | 31,000 |
| L | 60,000 |
| H | 113,000 |
| A | 25,500 |
| J | 90,000 |
| A1 | 12,000 |
| A2 | 12,700 |
| N | 12,000 |
| U | 33,300 |

Корпус

FL 204

ПРОИЗВОДИТЕЛЬ

[ASAHI](#)

АНАЛОГИ

| | |
|-----|-----------------------------|
| ABC | UCFL202 |
| SNR | UCFL202 |
| SLB | UCFL 202 |
| FYH | UCFL 202 |
| NTN | UCFL 202 D1 |

МАССА, КГ 0,480

Подшипник UC 202