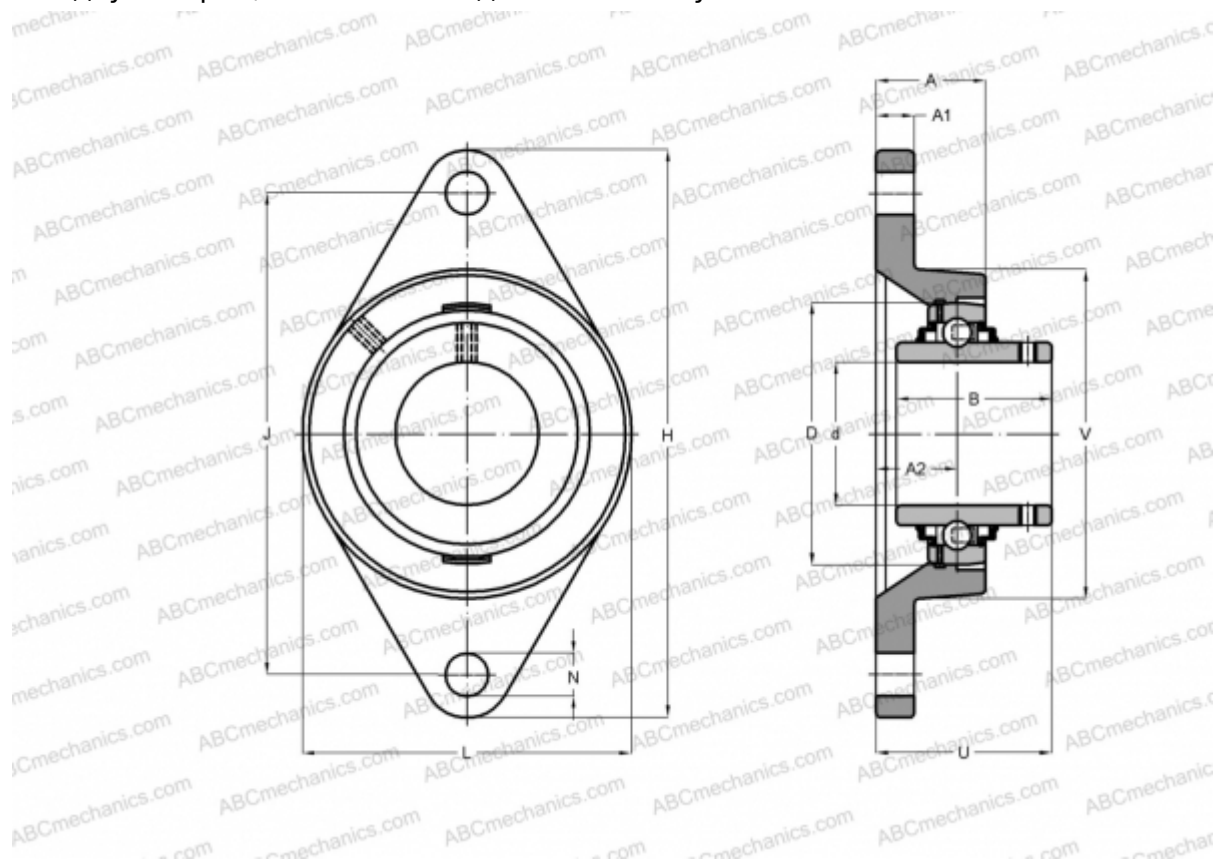


UCFL202 SNR

Подшипниковые узлы

ТИП: Подшипниковые узлы с корпусами, Фланцевые с двумя отверстиями, Корпуса из серого чугуна, Подшипник с резьбовыми штифтами на внутреннем кольце, Внутреннее кольцо выступает с двух сторон, массивные подшипниковые узлы



Технические характеристики

РАЗМЕРЫ, ММ

d	15,000
D	47,000
B	31,000
L	60,000
H	113,000
A	25,500
J	90,000
A1	11,000
A2	15,000
N	12,000
S	12,700
U	33,300
Q	M6x1

Подшипник	UC202
Корпус	FL204

ПРОИЗВОДИТЕЛЬ [SNR](#)

АНАЛОГИ

ABC	UCFL202
ASANI	UCFL 202
SLB	UCFL 202
FYN	UCFL 202
NTN	UCFL 202 D1

РАСЧЕТНЫЕ ДАННЫЕ

Номинальная динамическая грузоподъёмность, С	12,800 кН
--	-----------

МАССА, КГ 0,500



РАСЧЕТНЫЕ ДАННЫЕ

Номинальная статическая грузоподъемность, S_0	6,650 кН
Рабочая температура мин	-20 °C
Рабочая температура макс	110 °C

